

*elektronická*

# KAPITÁNSKÁ POŠTA

metodický a informační zpravodaj HKVS

číslo 47, únor 2017

**Aktuálně:**  
**Taote devadesátiletý**  
**Skare 2017**

**Zkoušky vodáckého minima**  
**Kapka HKVS**  
**Kapka Pardubice**





Sestry a bratři, vítám vás v novém roce u únoro-  
vého čísla Kapitánské pošty. Nový  
hlavní kapitanát již plně pracuje,  
já teď sedím u počítače a koukám  
ven – udělal jsem to špatně. Včera  
jsem byl venku, byla mlha a hnus-  
ně a dnes, kdy jsem si naordinoval  
„skautskou“ neděli s psaním úvod-  
níku, korekturami skript (zapojili  
jste se?, ještě stále můžete), čtením  
materiálů na Náčelnictvo a jinými  
věcmi, jen koukám z okna na slu-  
nečný den bez smogu, inverze a  
s teplotami téměř jarními...

V republice začaly jarní prázd-  
niny a mnoho vodáků vyměnilo  
pádla za běžky, snowboardy či  
sněžnice, letos konečně jsme po  
více letech mohli vyndat i brusle  
na přírodní ledové plochy. Užijete  
zimních radovánek naplno, ale  
nezapomínejte na skautský rok –  
zima je vhodný čas k všemožným  
opravám materiálu, plánování let-  
ních akcí, přestavbám vnitřků klu-  
boven, jejich zlepšení či například  
k oplachování pramic. Nebo jen  
tak k zamyšlení se nad tím, kam  
s oddíly a přístavy směřujeme,  
jestli třeba nevyzkoušíme plnit od-  
borky nebo se s rovery a oldskauty  
nezapojíme do předsněmové dis-  
kuze.

Ano, třeba na téma změny skaut-  
ských zákonů. Mnoho bratří a ses-  
ter uvažuje nad zněním např. vlčá-  
kého slibu, nad rozdíly mezi nároky  
na slib u vlčat a žabiček/světlušek  
či se pozastavuje nad sedmým  
skautským zákonem („poslušný  
rodičů, představených a vůdců“),  
kdy v poslední době hlavně ve

spojitosti s konáním některých  
našich státních představitelů vy-  
jadřují nespokojenost s tímto ab-  
solutním imperativem (Svojsíkovo  
„vyplň rozkaz, poslechni jako voják  
či námořník, a pak teprve sděl své  
připomínky“). Nebojme se do těch-  
to debat zapojovat i mladší – kluky  
a holky roverského věku, nenechá-  
vejme je stranou, i když se snad na-  
konec ukáže, že (jak mi jednou řekl  
Mirko Vosátka) „nejdůležitější je  
zákon desátý – skaut je čistý v myš-  
lení, slovech i skutcích. Tam je přesí  
základ všeho“.

Po celé republice proběhly od  
podzimu sněmy jednotek na všech  
úrovních. Doufám, že vodní skauti,  
vždy aktivní a činorodí, se aktivně  
do sněmů zapojili a obsadili různé  
volené funkce na okresech i krajích.  
Sám vím, jak je to činnost mnohdy  
nevděčná (třeba právě dnes koukat  
na to sluníčko venku) a o to víc jim  
všem děkuji a přeji neutuchající  
elán, úspěchy a kladné zpětné vaz-  
by!

Bohužel máme i špatné zprávy  
- jak asi víte, v polovině ledna nás  
ve věku 93 let opustil Jiří Navrátil,  
dlouholetý starosta a místostaros-  
ta Junáka, skaut, politický vězeň  
a vodák z pražské vodní Dvojky.  
Do poslední chvíle aktivní, debaty  
s ním byly vždy s přesahem. Dopa-  
ručuji se podívat na medailonek  
na Paměti národa ([www.pametna-  
roda.cz](http://www.pametna-<br/>roda.cz)) či prolistovat útlou knížku  
„Skauti za ostnatými dráty“, kde  
jsou popisovány okolnosti zatčení  
a poměrů v lágrech v Jáchymově,  
kterými mnoho skautů včetně Ji-  
řího v padesátých letech prošlo.  
Samotného mně před pár lety pře-  
kvapilo, když si kluci vyžádali na  
táboře knížku čist celou na pokrač-  
ování (měl jsem připravený jen  
malý úryvek u příležitosti návštěvy  
právě Jáchymova).

Mám však i jedno blahopřání na-  
konec – 4. února se dožil devadesá-  
ti let MUDr. Jiří Zámečník – Taote,  
dlouholetý aktivní člen HKVS. Za  
sebe i celý HKVS přeji mnoho zdra-  
ví do dalších let!

*Cedník*

## Taote devadesátiletý

4



## SkaRe 2017

11

SKAUTSKÁ REGATA  
23. skautské mistrovství ČR v jachtingu



## Metodika Plánování plavby

15



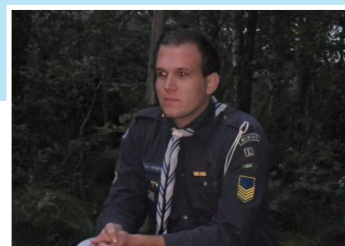
## Rozhovor s Cedníkem

18



## Představujeme kraj- ské kapitány - Kvído

21



# Vánoční zasedání HKVS: 9. 12. 2016, Nymburk

V prosinci proběhlo na základně Tortuga v Nymburce tradiční vánoční zasedání HKVS rozšířené o nositele Řádu Stříbrného bobra a přátele HKVS.

Účast byla velice hojná, na programu bylo nejprve zasedání nositelů Stříbrného bobra a poté samotné společné zasedání HKVS a NSB. Na začátku bylo představeno programové prohlášení nového

kapitanátu na volební období 2016–2019, dále byl zhodnocen závod Napříč Prahou přes tři jezy a vyslechnuty zprávy komodorů o síti VS a činnosti v jejich krajích. Debatovalo se i nad dalšími věcmi, např. nad jarním srazem VS, Severce či novými pravidly SkaRe a Poháru přístavů.

V neposlední řadě byli také jmenováni do funkce noví komodoři,

a to Ježour v Plzeňském a Wesa ve Zlínském kraji.

Zápis z tohoto zasedání nalezneš na webu HKVS v sekci Zápisy (<https://vodni.skauting.cz/zapisy>).

*Koblížek*



FOTO ARCHIV TORTUGA NYMBURK



FOTO DAVID SVOBODA - CEDNÍK

## Zprávy z HKVS:

V lednu se nový HKVS sešel poprvé v kompletní sestavě, na programu bylo rekordních 22 bodů, stručně:

- rozdělení kompetence členů HKVS
- vzdělávací akce a kurzy – schvalování projektů, předsedů komisí, vedoucích, pravidla pro pořadatele, termíny – potřebné informace se budete průběžně dozvídat v termínce, na webu a v samostatných článcích, informace o některých akcích už v tomto čísle
- oslava 90. narozenin Taoteho
- schválení pravidel Skare a Pohárů přístavů – najdete je v příloze

– schválení programového prohlášení – najdete v následujícím článku

- kde bude jarní sraz VS – možnosti a nabídky
- jmenování inventarizační komise
- informace k registraci
- výroční zpráva za rok 2016
- revizní zpráva ÚRK

### O VORAŘSKOU HOUŽEV

Plachetní závod v Praze pod Vyšehradem O vorařskou houžev pořádá Český Yacht klub, putovní trofej věnoval spolek pražských plavců Vltavan. Letos je přislíbena vypsání kategorie pro lodě P550, termín závodu je 22.-23. 4.

### SKRIPTA KE KAPITÁNSKÉ ZKOUŠCE

Na webu <https://www.dropbox.com/sh/vopfuuxmjtoet6p/AA-CPzBosvE1Jf6ENu77BTEM8a?dl=0> jsou zveřejněny jednotlivé kapitoly do skript ke kapitánské zkoušce s finálním textem včetně návodu, jak připomínkovat. Prosíme, přečtete si je, a pokud vám tam něco chybí, přebývá nebo něčemu nerozumíte, neváhejte se ozvat Cedníkovi. Zejména prosíme navrhněte, kde by byly vhodné které fotky, a budeme velmi rádi, když svoje poskytnete. Pokud už jste začali připomínkovat do některé z předchozích verzí, nevadí, pošlete to Cedníkovi taky.

*Kulda*

# Taote devadesátiletý

Pod jménem prof. MUDr. Jiří Zámečník je v lékařských kruzích znám jako význačný odborník na onkologii, z Indonésie si po jedné ze svých zahraničních cest a stáží přivezl skautskou přezdívkou.

Pod přezdívkou Taote (Ten, který uzdravuje) je znám ve sboru nositelů Řádu stříbrného bobra, střední, starší a nejstarší generaci českých vodních skautů.

Ve sboru nositelů více než právem, protože již v r. 1970 se podílel na zhotovení insignií řádu, mj. osobně barvil řádové stuhy (v překotném období r. 1968-70 se mnoho věcí dělalo obrazně i skutečně doslova na koleně).

Nejstarší generace vodních skautů jej pamatuje jako člena HKVS období hlavních kapitánů Štoka a Hájka. Na lesních školách vodních skautů 1969 a 70 působil jako lektor, zdravotník i kuchař, koncem léta r. 1970 likvidoval seznamy kapitánů, aby po zákazu Junáka nebyly podkladem pro předpokládané postihy státní mocí – pálili je s Jackem v kamnech.

HKVS se oficiálně znovu sešel jen necelý týden po Sametové revoluci 17. listopadu 1989, aby organizoval obnovu sítě vodních skautů. Taote byl samozřejmě přítomen.

Ta skautská generace, které říkáme střední, jej opět zažila jako zdravotnického lektora na lesních školách VS (dnes jim říkáme kapitánské) na Lavičkách i jinde. Protože se brzy rozšířila pověst o jeho odporu vůči opékání vuřtů jako zdroji karcinogenů, předešli jednou účastníci jeho plamenný projev pozváním na buřty, ovšem upečené v hliněné pícce.

Buřty nebuřty, Taote nezahořkl. Dál se podílel na přednáškách i Kapitánské zkoušce, jako aktivní člen Sdružení hlavní přístav se zasloužil o současnou podobu insignie Řádu stříbrného bobra (prototyp byl zhotoven pomocí zubní vrtačky) a o sbírku stříbra



FOTO VÁVLAV ZEDÍNEK - VAŠEK

na výrobu první série. Několikrát byl zdravotníkem závodů Přes tři jezy devadesátých let.

Střední a starší generace vodních skautů tedy Taoteho zná a váží si jej, mladším kapitánům touto cestou sdělujeme, proč.

Jiří Zámečník – Taote se 4. února dožil neuvěřitelného věku 90 let a hlavní kapitanát uspořádal při té příležitosti malé setkání na Křížku v Praze. Oslavenec nezklamal a s grácií sobě vlastní nám mimo

jiné promítl (z diapozitivů se čteným textem) pohádku O Mamutíkovi, kterou dle vlastních slov dostal jako dar od jednoho politického vězně, kterému pomohl u soudu jako znalec. (Pohádku připravíme jako komiks do některého z příštích čísel KP – pozn. red.)

Za HKVS i všechny vodní skauty přejeme Taotemu mnoho elánu do dalších let!

*Vezír, Cedník*

## PÁR SLOV O TAOTEM

(napsal Trp – prof. Milík Tichý, únor 2017)

Říkali jsme mu Lasice. Na Taote si stará generace nezvykne, i když to má svoji symboliku. Lasice – to byla opravdu přiléhavá přezdívka. Nikoho nenapadlo ji zpochybňovat. Nomen omen.

Vánoce 1946, druhé poválečné Vánoce. Hned po Štěpánu nás vyrazilo asi patnáct, s lyžemi i bez lyží, možná že jsme měli s sebou i nějaké sáňky, do Rokytnice nad Jizerou. Lasice tam zajistil domek po odsunutých Němcích, na západní straně nad městečkem. Byli jsme v tom domku několik dní, do konce zimních prázdnin, vyrazili jsme odtamtud do okolí, třebaš na Dvoračky, odkud jsme pak sjížděli na sáňkách do města.

Jednoho dne Lasice vyhlásil výpravu na Sněžku, účast dobrovolná. Třebas to nebyla Sněžka – zdá se mi to dost nepravděpodobné, je to přece jen daleko od Rokytnice. Několik kluků se nezúčastnilo, většinou proto, že na to nebyli vybaveni. Mezi nimi já. Tehdy jsem tam byl po Lasici nejstarší, a byl jsem proto pověřen dozorem a vedením těch zbylých sedmi osmi.

Musel jsem opatřit dříví, zatopit, uvařit a nějak ty kluky zabavit. Vydal jsem se do městečka v údolí, kde jsem koupil u řezníka plátky hovězího na španělské ptáčky. Dnes se mi to nechce věřit – bylo po válce, po odsunu, po Vánocích... Nemusel jsem dostat vůbec nic... Kluky jsem měl pochopitelně s sebou.

Začal jsem hned dopoledne vařit večeři. Co jsem servíroval k obědu, to už nevím. Kluci mi pomáhali, topili, krájeli cibuli a špek, balili ptáčky. Hráli šachy, dámu, žolíky, ale nevyhnutelně se začali nudit. Nastala tma, tenkrát už krátce po třetí hodině, v zimě 1946/1947 byl zaveden „zimní čas“, trval asi dva měsíce. Byl ještě zimnější než ten dnešní.

Náhle jsem si uvědomil, že má



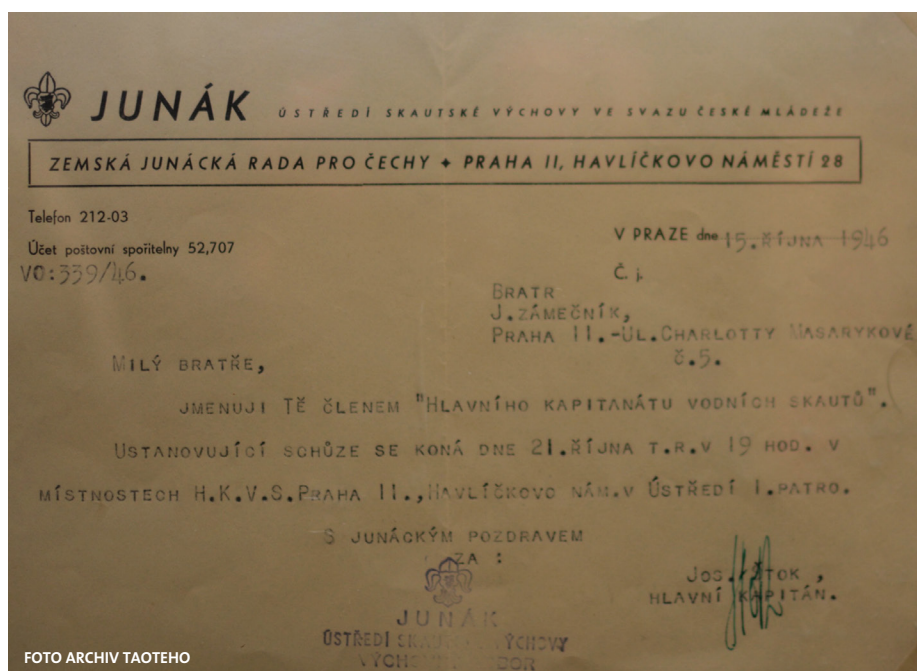
Lasice v šuplíku pistoli; jaká značka a ráže to byla, nevím, nezajímalo mě to. Nenápadně jsem ji někam schoval, bál jsem se, že by ji ti špuntové mohli odkrýt, a začít se s ní honit po domečku...

Výprava se vrátila až pozdě za hluboké tmy, unavená, upocená, zachumelená, polomrtvá. Večeři snědli s chutí, ostatně ty moje španělské byly samozřejmě delikatesní.

Ve vhodnou chvíli jsem Lasici ukázal pistoli, abych se pochlubil,

jaký jsem chytrý Trp... Lasice se na mě podíval s mírným úsměvem, nikoliv s pošklebkem, sáhl do kapsy a vylovil plný zásobník... Nevšiml jsem si, že zbraň je bez zásobníku...

Je to zcela drobná příhoda, která by jinak možná nestála za zmínku. Vryla se mi ale do paměti – nikoliv proto, že jsem se cítil jako pitomec, ale proto, že jsem oceňoval svého kapitána. Myslel zkrátka na všechno.



Osobnost Lasice, nebo chcete-li Taote, je mimořádná. Přesvědčil jsem se o tom vícekrát a stále ho mám ve větší úctě. Možná že „úcta“ není ten správný pocit, spíš je to údiv nebo obdiv. Zpětně mě udivuje, že takový člověk mohl tehdy vyrůst a uplatnit se. Vést, zajišťovat tábory v nebezpečných dobách, kdy se lesy hemžily uprchlými esesáky, všelikými lidmi totálně bez domova. Tábory u vody, sjíždění řek na nemotorných pramicích, se svízelným zásobováním... Bez pojištění, bez schvalování, bez odborného přezkušování, bez dozorů a kontrol... Lasice zajistil tábořiště, příspěvek sociální péče, krajinky na podsady, povolení k plavbě po Zlaté stoce... Ale koneckonců mě udivuje i to, že naši rodičové nás svěřili mladíkovi, kterého většina z nich vůbec nikdy neviděla a o jehož kvalitách nic nevěděla. Asi si o nás říkali: Kluk přežil válku, přežije i tábor...

**VATRA.**  
Dvoudenní výlet na Berounku.  
20. a 21. května 1945.  
Sraz účastníků v neděli dne 20. května v 7 hod. ráno na konečné stanici 17 a 21 v Bráníku. Příjezd v pondělí večer. Spaní pod stany na tábořišti KČT v Řevnicích. Zálaha 15,-Kč.  
Stravování: Jídlo na první den s sebou. První den se bude vařit pouze bramborová polévka a čaj neb káva. Doporučuji doma dělané knedlíky, které se první den ohřejí. Druhý den: káva, rajská polévka, bramborový gulaš.  
Na společné stravování odevzdej: 1 polévkovou lžící jíšky, 1 čajovou lžičku tuku, 1kg brambor /budou se také opékat/ 100kg soli, 1 vuřta neb 50kg salámu, čaj, 100g cukru.  
Výstroj: plná polní, nejméně 2 deky, plavky. Kdo má: pádlo, stan /neb celtu/, míč, kotlík, sekyrku, polní lopatku, hlásí se ihned u Čikiho.  
Nezapomeň na nepromokavý kabát, baterku a krabičku poslední záchrany.  
Ústroj: modré košile s domovenkou "Junák", trenýrky, staré boty neb tenisky.  
Osobní průkazky s sebou.  
AHOJ! Lasička. FOTO ARCHIV TAOTEHO

## Jubilea

Přezdívka	Jméno	Přístav/středisko	Výročí
Pajda	Vladimír Sieber	4. přístav Jana Nerudy Praha	leden - 60 let
	Eva Holendová	středisko Bobři Havlíčkův Brod	leden - 60 let
Šahanka	Hana Šerhantová	přístav Maják Liberec	leden - 60 let
Reyp	Ivan Kasalický	přístav Pětka Praha	leden - 65 let
Otecko	Jiří Černík	přístav Sedmička Pardubice	leden - 70 let
Cancidlo	Václav Pačes	přístav Pětka Praha	únor - 75 let
	Jiří Zámečník	přístav Modrá flotila Nymburk	únor - 90 let
Nalym	Milan Gabriel	přístav Flotila Liberec	březen - 70 let
	Dorota Lábusová	přístav Pětka Praha	duben - 65 let
Jezevec	Ivan Brabec	přístav Flotila Liberec	květen - 65 let
	Jiří Prokeš	středisko Bobři Havlíčkův Brod	květen - 65 let
Šipka	Jaroslava Pokorná	středisko Jablonec nad Nisou	červenec - 65 let
	Karel Osolsobě	středisko Vyškov	červenec - 70 let
Pacík	Tomáš Pačes	přístav Pětka Praha	srpen - 80 let

# Programové prohlášení Hlavního kapitánů vodních skautů 2016-2019

## I. ŘÍZENÍ SÍTĚ VODNÍCH SKAUTŮ

- Komunikovat s krajskými kapitány, prohlubovat jejich spolupráci s oddíly VS a sledovat potřeby sítě VS.
- Nabízet nejmladší činovnícké generaci možnost spolupráce na dílčích úkolech v rámci sítě VS.
- Revidování aktuálnosti vyhlášek HKVS.
- Podporovat celostátní akce – Navigamus, Skare, Napříč Prahou – přes tři jazy.

## II. VÝCHOVNÝ PROGRAM

HKVS chce naplňovat dlouhodobou programovou vizi, podle níž budou mít vodní skauti k dispozici programové prostředky pro všechny věkové kategorie v souladu s cílem skautingu, jeho principy a za použití skautské metody, to vše s ohledem na vodácká specifika. Těmito prostředky chceme zároveň napomáhat k posilování základních vodáckých dovedností a schopností s cílem zlepšení úrovně základního vodáckého výcviku:

- Pokračovat ve vodácké adaptaci oficiálního programu Junáka –
  - dokončit vodácké vlčky/světýlka,
  - vytvořit pro předškoláky pracovní listy s vodáckou tematikou,
  - dokončit revizi stezky,
  - vytvořit vodáckou část dětských handbooků,
  - reagovat na případné další novinky v této oblasti.
- Propagovat a podporovat používání vodáckých doplňků v oddílech.
- Zajišťovat metodickou podporu prostřednictvím spolkových časopisů a Kapitánské pošty – dbát na pravidelné vycházení metodických článků v Kapitánské poště, udržet prostor pro vodní skauty ve spolkových časopisech (ať již v podobě Mod/

krych stránek, článků s vodáckou tematikou či vodáckých soutěží).

- Zapojovat vodní skauty do pracovních skupin Junáka.

## III. VZDĚLÁVÁNÍ

HKVS chce realizovat funkční systém postupného vodáckého vzdělávání, které navazuje na celkový vzdělávací systém Junáka. HKVS chce nejen vodním skautům zajistit možnost výběru z dostateku kvalitních vodáckých vzdělávacích akcí a také prostředky k samostatnému sebevzdělávání. Abychom naplnili tuto vizi, zamýšlíme:

- Podporovat vodácké vzdělávací kurzy (pomoc s tvorbou projektů, se zkvalitněním vzdělávacího programu, nabídka dalšího vzdělávání instruktorů, apod.).
- Zajišťovat sjednocení obtížnosti pro absolvování vodáckých zkoušek mezi jednotlivými pořadateli.
- Zajistit prodloužení akreditace Instruktor vodní turistiky.
- Podporovat skládání kapitánské zkoušky a zkoušky vodáckého minima.
- Dokončit příručku ke kapitánské zkoušce.
- Zabezpečit kvalitní vzdělávací program jako hlavní součást srazů vodních skautů, jejich dostatečnou propagaci a atraktivitu.

## IV. HOSPODAŘENÍ

- Udržet hospodaření KVS s vyrovnaným nebo ziskovým rozpočtem.
- Transparentní vedení hospodaření KVS.
- Zajišťovat centralizované zprostředkování nákupu materiálu a slev pro oddíly vodních skautů včetně zakázkové výroby věcí nutných pro naši činnost.
- Prostřednictvím loďní komise dořešit pronajímání lodě

Severka, zkompletovat dokumentaci k její výrobě a propagovat prodej.

## V. KOMUNIKACE A PR

- Nadále posilovat povědomí o metodické úloze sítě VS, zajistit tok informací ke všem oddílům VS a všem zájemcům o vodácké dění.
- Spolupracovat s jinými vodáckými organizacemi (např. SVOČR, SPS, VZS, VŠZ...).
- Posilovat pozici vodních skautů na internetu jako autority v oblastech vodáckých sportů, jachtingu a bezpečného pohybu na vodě a v jejím nejbližším okolí.
- Komunikovat se zástupci zahraničních VS, vzájemně se informovat o své činnosti a akcích.
- Pravidelně informovat o činnosti a výsledcích práce HKVS.
- Podporovat jednotky VS ve zkvalitnění vlastní prezentace, komunikace a PR.
- Nadále vydávat Kapitánskou poštu, zajistit pro ni stabilní vydavatelský tým a nadále ji obsahově i tematicky zkvalitňovat.
- Využívání akce Napříč Prahou - přes tři jazy pro prezentaci vodního skautingu na veřejnosti.
- Vytvoření nového webu HKVS.



FOTO MICHAL JANATA - KALICH

## Odešel Jiří Navrátil

Hoch od Bobří řeky, bronzový vlk, starosta Junáka, publicista, překladatel, právník, demokrat a skaut – Jiří Navrátil. 16. ledna 2017 nás opustila velká osobnost, která byla inspirací i energií pro několik skautských generací. Jiří byl člověk, který se zásadově držel skautských zásad a během svého života hájil demokratické principy.

“V životě Jiřího Navrátila se odrážejí dějiny českého národa i českého skautingu. Byl vzorem a inspirací nejen pro skauty a skautky, ale i pro jejich vedoucí, vždy překvapoval svou schopností přirozeně překonávat generační rozdíly.

Byl to člověk s věrností demokratickým ideálům a přesvědčením o osobní zodpovědnosti každého z nás za svět kolem. Byl skautskou osobností světového rozměru,” popisuje Jiřího Navrátila José – Josef Výprachtický, starosta Junáka.

Jiří Navrátil vstoupil do oddílu v roce 1937. Během druhé světové války i komunismu se aktivně podílel na ilegální skautské činnosti. Při druhém obnovení Junáka byl v roce 1968 zvolen do náčelnictva. Po třetí obnově po Sametové revoluci byl v roce 1992 zvolen starostou Junáka. Od přelomu milénia působil, i přes svůj pokročilý věk,

velmi aktivně jako 1. místopředseda.

Jiřímu Navrátilovi, jako prvnímu člověku z postkomunistické Evropy, udělila Světová organizace skautského hnutí nejvyšší světové skautské vyznamenání Bronzový vlk. Jiří Navrátil je také držitelem vyznamenání Zlaté lípy ministra obrany ČR za činnost ve 2. a 3. odboji a Medaile T. G. M.

Bratře Jiří, děkujeme za to, cos pro nás vždy znamenal a nadále znamenat budeš. Klidný vítr na tvé další plavbě!



10. 12. 2015, VODNÍ SKAUTI PŘI NÁVŠTĚVĚ PŘEDSEDY SVĚTOVÉHO VÝBORU WOSM V PRAZE, JIŘÍ PRVNÍ ZLEVA



# Kapka HKVS 2017

## Kurz vodáckého minima



Kurz je určen všem skautům a skautkám, kteří se chtějí naučit něco nového z vodáckého prostředí, ať už jde o úplné začátečníky z řad suchozemských skautů či pokročilé vodní skauty.

Zkušení instruktoři tě provedou vodáckým výcvikem na klidné i tekoucí vodě a naučí tě, jak připravit a zrealizovat vodáckou akci pro tvůj oddíl!

1. víkend: 19. - 21. 5. 2017, Třebíč
2. víkend: 28. - 30. 7. 2017, České Vrbné
3. víkend: 15. - 17. 9. 2017, Karlovy Vary
4. víkend: 13. - 15. 10. 2017, Praha

Cena: 2 200 Kč

Další informace o kurzu a přihlášku nalezneš na [kapka.skauting.cz](http://kapka.skauting.cz)  
Kontakt: [kapka@hkvs.cz](mailto:kapka@hkvs.cz)



## Kurz vodáckého minima KAPKA 2017 Pardubice

Vodácký kraj Pardubice pořádá kurz vodáckého minima (dále jen KAPKA). Kurz je určen pro všechny skautské činovníky, vodáckých i nevodáckých oddílů (věk minimálně 15 let), kteří se chtějí ve svých oddílech zabývat i vodáckou činností.

KAPKA se skládá ze tří víkendů, kde se frekventanti naučí teoreticky i prakticky připravit a zrealizovat výpravu po řece či vodní ploše, se zajištěním bezpečnosti či případné záchrany osob a vybavení.

Součástí kurzu jsou i závěrečné zkoušky, ověřování kompetencí v oborech plavání, bezpečnost a záchrana na vodě, plavidla poháněná pádly, kanoistika, právo, příprava vodácké akce, metodika vedení vodáckého oddílu a jachting.

### Harmonogram

18.-19. 3. 2017 – teorie, plavání (Pardubice – klubovna 7. přístavu)

6.-7. 5. 2017 – divoká voda (Nekoř – tábořiště 5. odd. Č. Třebová)

16.-17. 9. 2017 – Jachting a závěrečný test (Pastviny – Petrův palouk)

Cena kurzu za všechny víkendy je 1.200,- Kč

### Vstupní požadavky na uchazeče kurzu

- dovršený věk minimálně 15 let (před dnem zakončení zkoušky)
- souhlas vedoucího střediska a vyjádření vůdce výchovné jednotky, ve které je uchazeč registrován
- uplavat alespoň 200 m (prohlášení)
- absolvence čekatelské zkoušky (před dnem zakončení, dokládá se kopií dekretu)
- ovládnutí základů vodácké teorie a praxe v rozsahu 4. stupně vodáckých doplňků skautské stezky

### Podmínky absolvence:

- účast na všech částech kurzu (při vážných problémech možná dohoda s VK)
- písemná práce – připravit minimálně třídenní výpravu po řece
- úspěšné zvládnutí závěrečných písemných testů
- teoretické a praktické zvládnutí řešení modelové situace
- praktické ověření jednotlivých kompetencí bude probíhat průběžně

**Kontakt a přihlásky:** Olda – Oldřich Pešina, email: [olda.p@centrum.cz](mailto:olda.p@centrum.cz), tel. 721 585 783

# JACHETNÍ KURZ KOVÁŘOV

Jachetní kurz je určený všem skautským zájemcům (nejen z řad vodních skautů), kteří se chtějí naučit plachtit nebo se v plachtění zdokonalit. Kurz je vhodný i pro úplné začátečníky, ale ani pokročilí se nebudou nudit. Věnovat se budeme plachtění na P550, jednoposádkových lodích (Optimist), svezete se i na Severce (5,2 m, 13 m<sup>2</sup> plachet).

Absolvováním kurzu lze splnit oblast Jachting ke Kapitánské zkoušce.

Termín: 9.-13. 6. 2017 (pátek – úterý)

Místo: skautská základna Kovářov na Lipně

Program:

pátek – příjezd – večerní blok – úvod do jachtingu

sobota – teorie, rozdělení do skupinek, oplachtění, vyplutí

neděle – skupinky – bloky – P550, Optimist, Severka

pondělí – celodenní plavba

úterý – odstojení lodí, úklid, odjezd

Může nastat změna programu v závislosti na povětrnostních podmínkách!

Instruktoři kurzu: Oldřich Pešina – Olda, Martin Chlad – Flint

Cena: 900 Kč, v ceně kurzu je zahrnuto ubytování, strava, zapůjčení lodí a vodáckého vybavení. V ceně kurzu není zahrnuto půjčovní osobního vybavení a doprava (po domluvě lze vybavení zapůjčit a lze zajistit dopravu od vlaku/na vlak). S přihláškou bude vybírána záloha 600 Kč (vratná pouze v případě, že bude místo na kurzu obsazeno náhradníkem).

Přihlašování: přes SkautIS <https://goo.gl/Z4vPcN> nebo zasláním rodného čísla, emailu a telefonu na kontaktní adresu.

Web: [vodni.skauting.cz/jachetni-kurz](http://vodni.skauting.cz/jachetni-kurz)

Kontakt a informace: Jana Karaová – Kulda, [zastupce@hkvs.cz](mailto:zastupce@hkvs.cz)



FOTO MILAN NĚMEC - STOPAŘ



FOTO ARCHIV VELRYBÁŘŮ ČESKÁ TŘEBOVÁ



FOTO MILAN NĚMEC - STOPAŘ



# SkaRe 2017

**SKAUTSKÁ REGATA**  
**23. skautské mistrovství ČR v jachtingu**



**27. 4. – 1. 5. 2017**  
**Nové Mlýny**

info na **facebooku** a **skare.skauting.cz**

# Jaké bude Skare 2017

Skare se po roce opět stěhuje, tentokrát na Pálavu v termínu 27. 4. – 1. 5. 2017

## MÍSTO:

vodní nádrž Nové Mlýny – dolní, Dolní Věstonice, Kemp u Langrů (Kemp u vody)

Poloha kempu: na výjezdu z obce Dolní Věstonice, vlevo u vody za občerstvením, směrem na Pavlov, Milovice, Bulhary, Lednice  
GPS souřadnice: 48°53'14.312"N, 16°39'15.817"E

Registrace – přihlašování, uzávěrka přihlášek je 16. dubna 2017 ve 20:00 SEČ

- přihlašovat se můžete vyplněním přihlášky na [www.skare.skauting.cz](http://www.skare.skauting.cz)
- po vyplnění a odeslání přihlášky s uvedením jména osoby a včetně vyplněné přílohy s přihláškami do jednotlivých závodů a kategorií, vám přijde potvrzovací email s cenou po jejím zaplacení je vaše přihláška uzavřena
- po závěrce přihlášek je možno provést doregistraci pouze s navýšeným účastnickým poplatkem na 100 Kč/osoba a s navýšeným startovním 100 Kč/loď/závod

## 27.-28. 4. 2017 – PŘEDPROGRAM

Předprogramu se mohou zúčastnit všichni ti, kterým je líto nakládat a strojit lodě a cestovat přes celou republiku kvůli pár dnům závodů, kteří si chtějí v klidu ustrojit lodě a potrénovat. Abychom jen nezávodili, je opět, již potřetí, připravena velká hra „Námořní bitva“ na oplachtěných plavidlech

## 29.-30. 4. 2016 – SKARE

Závody mistrovství České republiky skautů v jachtingu. Rozjíždky se startují v kategoriích vlčata/světlušky, skauti/skautky, roveři/rangers (do 18 let) a oldskauti/

oldskautky + všechny kategorie OPEN.

## 1.5. – ZÁVOD O MODROU STUHU HKVS, MODROU STUŽKU A ŠTÍT KONSTRUKTÉRŮ

Závod se jede v pondělí. Všechny kategorie startují dohromady tentokrát o tři trofeje, Modrou stuhu HKVS pro nejrychlejší loď v cíli závodu, Modrou stužku pro nejrychlejší P550 se 7 m<sup>2</sup> plachet a o Štít konstruktérů pro nejrychlejší pramici v cíli.

## CO VÁS BUDE PŘEDEVŠÍM ZAJÍMAT NA ZMĚNÁCH V PRAVIDLECH

Od minulého Skare došlo v pravidlech k několika změnám. Změny v pravidlech mají za účel umožnit spravedlivé soutěžení v rámci jednotlivých kategorií o stejné ploše plachet.

Byla přidána žákovská kategorie OPEN (žákovské okruhové plachetnice). Kategorie bude otevřena, když se přihlásí dostatečný počet těchto plavidel (alespoň 5 ze 2 středisek/přístavů) v termínu do 16. 4. 2016. Přihlášení budou po tomto termínu informováni o počtu přihlášených a otevření této kategorie v roce 2017.

Třídivé skautské plavidlo – loď P550 a libovolná oplachtěná pramice:

Kategorie Q – Vlčata a žabičky, min. 4 členové posádky, věk do 11 let, takeláž do 7 m<sup>2</sup> Kategorie S – Skauti a skautky, min. 3 členové posádky, věk do 15 let, takeláž do 7 m<sup>2</sup> Kategorie R – Roveři a rangers, min. 2 členové posádky, věk do 18 let, takeláž do 7 m<sup>2</sup> Kategorie D – Dospělí, min. 2 členové posádky, věk neomezeně, takeláž do 7 m<sup>2</sup>;

Kategorie V – Volná, min. 2 členové posádky, věk neomezeně, libovolná takeláž do 12 m<sup>2</sup>.

Netřídivé skautské plavidlo – OPEN – jakákoliv skautská

plachetnice (ve vlastnictví skauta nebo přístavu):

Kategorie OŽ – libovolná okruhová plachetnice (Optimist, Kadet, RS Feva) – žáci do 15 let;

Kategorie OT – libovolná třídivá – okruhová plachetnice (podle seznamu ČSJ);

Kategorie ON – libovolná netřídivá – jakákoliv jiná plachetnice.

Věk je určen rokem narození, např. věk do 11 let = nesmí mít 12. narozeniny v roce závodu.

## Rozjíždky:

Všechny lodě startují v rozjíždkách podle věkových kategorií. Lodě kategorie skautů a skautek budou startovat v samostatných rozjíždkách. Pořadatel si vyhrazuje právo kategorie dospělých přiřadit do rozjížděk kategorií vlčat a světlušek, nebo do kategorie roveřů a rangers.

## KONTAKTY A INFORMACE

Další informace budou postupně přibývat na webu [skare.skauting.cz](http://skare.skauting.cz). Kde najdete také pravidla a přihlášky.

Hl. pořadatel závodu:  
Olda – Oldřich Pešina,  
e-mail: [olda.p@centrum.cz](mailto:olda.p@centrum.cz)  
tel. 721 585 783



# Program Skare 2017

## TERMÍNY:

- 27.-28. 4. 2017 – Předprogram
- 29.-30. 4. 2017 – Skautská regata
- 1. 5. – Modrá stuha

## PŘEDPROGRAM

### Čtvrtek 27. 4. 2017

- od 18:00 – možný příjezd účastníků na podprogram – ubytování

### Pátek 28. 4. 2017

- 8:00 – 14:00 – Servis-tým – pomoc s montáží takeláže atd. a strojení lodí, trénink na vodě
- 15:00 – 18:00 – Hra na vodě – Námořní bitva
- 18:30 – 19:30 – Večeře
- 20:00 – Porada vedoucích výprav a servis týmu, rozdělení úkolů

## SKAUTSKÁ REGATA – MISTROVSTVÍ REPUBLIKY SKAUTŮ V JACHTINGU

### Pátek 28. 4. 2017

- Příjezd účastníků
- 20:00 – Porada vedoucích výprav + Servis tým – rozdělení úkolů

### Sobota 29. 4. 2017

- Skautská regata – rozjíždky
- 7:00 – 7:30 – Snídaně, vyfasování oběda, příjezd zbylých účastníků
- 7:30 – 8:45 – Registrace posádek pro Skare
  - ustrojení plavidel, sběr přihlášek na jednotlivé závody
- 9:00 – 9:30 – Nástup – Zveřejnění rozpisu Skautské Regaty
- 9:40 – 9:50 – Nástup po kategoriích a jednotlivých posádkách – výklad trati
- 10:00 – 18:00 – Rozjíždky o mistra české republiky ve všech kategoriích
  - Výlet, hry a soutěže pro vlčata, žabičky, skauty a skautky
- 18:30 – 19:30 – Večeře
- 20:00 – Nástup + vyhlášení výsledků seriálu závodů O Pohár přístavů 2016
- 21:00 – Kytarohraní

### Neděle 30. 4. 2017

- Skautská regata – rozjíždky
- 7:00 – 7:30 – Vydávání snídaně a oběda
- 8:00 – 8:30 – Nástup + Zveřejnění rozpisu Skautské regaty
- 8:40 – 8:50 – Nástup po kategoriích a jednotlivých posádkách – výklad trati
- 9:00 – 18:00 – Rozjíždky o mistra české republiky ve všech kategoriích
- 18:30 – 19:15 – Večeře
- 19:30 – Nástup
- 20:30 – 22:00 – Čarodějnice, kytarohraní, kostýmy s sebou!

### Pondělí 1. 5. 2017

- Závod o Modrou stuhu HKVS, Štít konstruktérů a Modrou stužku
- 7:00 – 7:30 – Vydávání snídaně a oběda
- 9:00 – 9:45 – Nástup po kategoriích a jednotlivých posádkách
- 10:00 – 13:00 – Závod o Modrou stuhu a Pohár přístavů
- 14:00 – 15:00 – Vyhlášení výsledků závodů Skare a Modré stuhy

Ředitel závodu: Olda – Oldřich Pešina  
e-mail. [olda.p@centrum.cz](mailto:olda.p@centrum.cz), tel. 721 585 783

# Navalis

Navalis – svatojánské slavnosti se letos uskuteční v neděli 14. května a v pondělí 15. května v Praze (celý program [zde](#)). Chcete přijet, zúčastnit se i pondělního večerního koncertu a ohňostroje na Vltavě a mít to z lodi z první ruky? Přespání z neděle na pondělí a z pondělí na úterý v Praze zajištěno na Křížku. Čtěte dále.

Na akci jsme vždy jako vodní skauti zvaní, již pár let spolupracujeme se Svatojánským Committee, který akci pod vedením Zdeňka Bergmanna, převozníka pražského, organizuje. Zajišťujeme zejména prezentaci a součinnosti při záchraně na vodě. Letos stojí kromě vlastních, hlavně

liturgických oslav v pondělí, za povšimnutí workshop (pro mládež) s chorvatskými staviteli lodí („Benátské odpoledne na Čertovce“ od 14:00 v neděli 14. 5.), dále v pondělí od zhruba 20:00 vodní program pod Karlovým mostem s koncertem a závěrečným ohňostrojem. Jsme domluveni s Povoďím Vltavy o spolupráci na komoře Štvanice, příjezdu s pramicemi přes Štvanici, popř. přednostním průjezdu i jinde. Organizátoři nabízejí i možnost občerstvení pro skauty u Křižovníků pod Karlovým mostem.

Jelikož vlastní ohňostroj bude končit v pondělí zhruba ve 22:30, pak bude třeba dojet na Štvanici

a tam naložit lodě, dá se předpokládat, že skauti a skautky půjdou spát kolem půlnoci. Proto je zajištěno spaní na Křížku. 4. přístav VS Praha je schopen zajistit pro dětské účastníky až 4 pramice (až 24 účastníků s kormidelníky). Zájemci prosím hlase se o podrobnosti Cedníkovi (kapitan@hkvs.cz). Spaní na Křížku je v rámci této akce zdarma.

FESTUM SANCTI IOHANNIS NEPOMUCENSIS

**NAVALIS**  
15. 5.  2017

## Vodácké desetikoruny k 1. únoru 2017

Co se s desetikorunami vybranými v loňském roce stalo? Podobně jako minimálně v předchozích dvou letech se z nich neutratila ani koruna. Přesto nezahálely – v minulém roce pod kapitanátem proběhlo už 8 vzdělávacích akcí s obratem téměř 400 tisíc Kč, zprostředkovali jsme nákupy vodáckého vybavení a účast na vodáckých kurzech za přibližně 300 tisíc Kč a postupně doplňujeme zásoby vybavení, na které se jinak dlouho

čekalo (např. závěsy kormidel). Nic z toho nebylo možné, dokud kapitanát neměl dostatečný kapitál, a ten se netvoří v podstatě jinak než dary – nejsme vodácký obchod, nejsme vzdělávací agentura – nenecháváme si provize ze vzdělávacích akcí ani z předfakturace zboží objednaného pro naše oddíly. Věříme, že snadno dostupné vzdělání i dobré zázemí pro oddíly povede k jejich rozvoji a jsme rádi, že funkční oddíly svými dary podporují zlepšování podmínek pro všechny vodní skauty.

2016

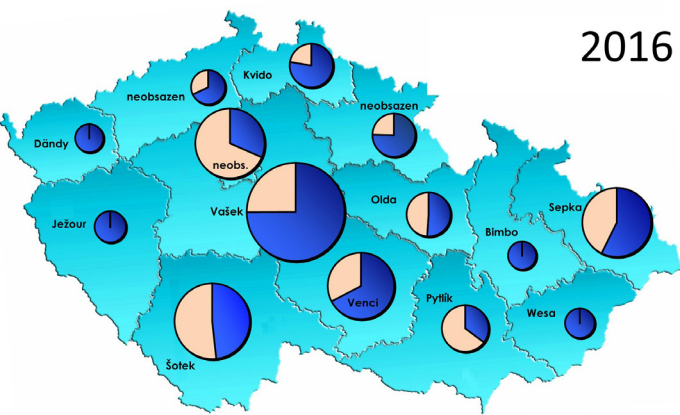
Vodácké desetikoruny jsou dar. Není to povinnost oddílu (přístavu) a nelze je vymáhat. Od prosincového článku s tímto tématem nedorazily žádné nové platby, rok 2016 zůstal na 62 % vybraných desetikorun. A tak jsem se podíval na seznam loňských dárců a na první pohled mi chyběli ti, co většinou přispívali

až ke konci roku. Dary ale nejsou vázány na kalendářní roky, a tak nemusíte být smutní – příspěv na rozvoj sítě vodních skautů můžete i nyní. Stačí si v tabulce vyhledat vlastní oddíl, částku, variabilní symbol a zaslat dar na transparentní účet kapitanátu.

Pokud budete mít uzavřenou letošní registraci, můžete se podívat na počet vašich členů ve vodáckých oddílech. Příspěvky ve výši 10 Kč za registrovaného člena se posílají na účet KVS 2300183549/2010 pod variabilním symbolem 99YY-XXXX, kde YY je rok a XXXX je ev. číslo jednotky (pro rok 2017 to u jednotky ev.č. 114.05 bude var. symbol 991711405). V případě platby za více předchozích let je variabilní symbol 9900XXXX a ideálně uvést do zprávy příjemci. Příspěvky je možné zaplatit i hotově na srazech kapitanů.

Za všechny „vodácké desetikoruny“ zaslané v duchu hesla „vodáci sobě“ děkujeme.

Hvězdář



Stav zaplacených zvláštních příspěvků za rok 2016: kruhové grafy ukazují podíl zaplacených a nezaplacených příspěvků v kraji. Modré pole označuje příspěvky zaplacené, vyschlé béžové jsou nezaplacené.

# Plánování a příprava plavby

*Kapitán vodních skautů dokáže naplánovat jednodenní i vícedenní splutí. Zná základní vodní stavby, vhodné splavné úseky, místa k táboření, podmínky sjízdnosti a zvládne připravit program. Dokáže využít a pracovat s informacemi z kilometrů a vodáckých map. Tyto kompetence jsou naprosto zásadní a je třeba je mít zažité pro vedení putovních táborů i jiných vodáckých akcí. Zároveň je kapitán schopen své znalosti a dovednosti, zejména vlastním příkladem, předat členům svého oddílu.*

Při přípravě i realizaci vodácké akce se neobejdeme bez základních informací nejen o toku, ale ani o jeho okolí. Pro potřebu vodáků je dnes již dostatek vhodných pomůcek pro tuzemsko, v zahraničí to je někdy horší, ale situace se stále zlepšuje.

Nejpoužívanější a nejvšestrannější pomůckou je kilometr. Ta současná se dočkala mnoha vydání a obsahuje údaje o prakticky

všech tocích ČR, údaje jsou rozdělené do dvou bloků:

- všeobecné údaje, kde zjistíme:
  - stručný popis toku (pramenišť, povodí, okolí a podobně)
  - vodočty, jejich umístění, sjízdnost
  - obtížnost, spád a délku jednotlivých úseků
  - doba splutí (je udávána pro průměrného dospělého)
  - dopravní, ubytovací, stravovací, nákupní, zdravotnické možnosti
  - stručně vlastivědné zajímavosti
- vlastní kilometr – vzhledem k velkému množství popisovaných toků je místo textů používáno symbolů a zkratk. V textové formě se uvádí kromě orientačních bodů i údaj o výšce, stavu, umístění propusti, případně sjízdnost, obvyklé přenašení, polohu náhonu apod.

Informace z tištěné kilometrů jsou stále častěji k nalezení v aktuálním znění na internetu, např. na webech raft.cz, padler.cz atp., popř. na stránkách zahraničních. Cenné a aktuální informace na těchto tematických webech obvykle nalezneme i v různých diskusích. Internetové stránky navíc obsahují aktuální údaje o vodočtech, možnostech splutí a případných nebezpečích. Výpis z kilometrů (popř. s náčrtu jezů atp.) je nutné mít s sebou v nepromokavém obalu, nebo zatavený do fólie.

Každá kilometr, průvodce i mapa časem zastará. Vznikají nové stavby, staré naopak chátrají a zanikají. Ještě tíživější je to s tábořišti a občerstvovacími zázemími. Je proto prospěšné tyto změny registrovat a udržovat tak spolehlivost těchto pomůcek – ani internetové zdroje nemusejí (a nebývají) vždy zcela aktuální.

*z připravovaných skript ke kapitánské zkoušce – David Svoboda – Cedník (ed.)*



FOTO MICHALPAVLŮ

# Naplánuješ správně trasu?

*Hra by měla procvičit děti v plánování trasy dle kilometráže. Ke hře není potřeba mnoho pomůcek a lze připravit téměř kdykoliv. Nicméně příprava předem se vyplatí.*

Co tedy potřebujeme? V základu nám stačí vytištěná kilometráž pro každého, kdo bude hrát. Dále je potřeba mít v kilometráži vybranou trasu jízdy – kde se začíná, kde se končí a mít rozmyšlené, kolik se pojedou jezů a přejí, aby trasa byla reálná a časově vyšla na den. Po naplánování je třeba vytvořit sadu kartiček pro každého hráče. Všechny sady musí být obsahově totožné a připravené např. na různobarevných papírech tak, aby bylo jasné, že jedna barva patří jednomu hráči. Počet kartiček se liší dle toho, jak naplánujeme trasu. Na té je třeba identifikovat obtížnost jezů, určit jak se pojedou a napsat to na kartičky. Jedna kartička vždy odpovídá jednomu jezu/překážce. Dále vyrobíme kartičky pro začátek a konec trasy s uvedením příslušného říčního kilometru, popis vzdálenosti, kterou pojedeme bez zastavení (např. „Jedeme xy metrů bez zastavení“), kde budeme stavět na svačinu (např. „zastávka na jídlo“), oběd, táboření, za jak dlouho narazíme na přeje, potrubí, vesnici či most (např. „Za xy metrů narazíte na ...“). Když máme takto detailně popsanou trasu, ujistíme se, že lze logicky poskládat pouze jedním způsobem. Není tu tedy možnost zaměnit za sebe dva úseky (dvě kartičky) tak, aby to působilo ne-logicky.

Nyní všechny kartičky vezmeme a poschováváme je/poházíme po nedalekém okolí tak, aby si pro ně hráči mohli doběhnout, museli je hledat a dávat dohromady jen ty, které patří jim. Kartičky mohou být umístěny jakkoliv - jde jen o představivost připravujícího.

Když máme kartičky rozmístěné,

je možné začít hru. Hráčům rozdáme kilometráže a vyšleme je směrem, kde jsou umístěné kartičky. Vysvětlíme jim, že sbírají jen jednu svou barvu/značku a také jim oznámíme počet kartiček, který mají sesbírat – nenastane pak situace, kdy někomu něco chybí, protože netuší, že nemá všechny kartičky.

Po nasbírání kartiček se hráči vracejí na start, kde si najdou místo, položí si kilometráž a začnou dávat dohromady trasu. Pravidlem je, že musí využít všechny kartičky. Až budou mít všichni hotovo, je třeba zahájit nad trasami diskuzi. Nejprve účastníci obhajují správnost své trasy. Poté je trasa zkorigována instruktory. Tedy v případě, že je špatně.

## VARIANTY HRY:

1) Hráči nehrají jednotlivě, ale po skupinkách.

2) Hru lze ztížit tím, že se vyrobí kartičky, které jsou zaměnitelné – tzn. kartička nemá jedno dané místo, může jich mít v rámci kilometráže několik. Ovšem je potřeba počítat s tím, že diskuze je pak delší.

3) V případě, že hráči neovládají značení v kilometráži, vyplatí se dát jim i legendu.

4) Chceme-li změnit obtížnost hry, lze zkrátit/prodloužit trasu na půl dne/dva dny – závisí na schopnostech hráčů.

5) Při více připravujících lze kartičky získávat i na stanovištích formou splnění úkolu.



FOTO MICHALPAVLŮ





319	▲ Pod hrází vp 🏠 🏠 vp 🏠 (550 m n. m.) ▲ vl
318.7	🏠 Vyšší Brod vp 🏠 🏠 🏠 🏠 🏠 🏠 🏠 vl vp 🏠 Vyšší Brod klášter 100 m vl (v létě přeprava lodí z Českých Budějovic speciálním vlakem)
318.5	🏠
317.9	↑ 🏠 _VL Bílý mlýn v 1,2 narušený 🏠 propustí N vp (rekonstr. 98–99), peřej 200 m
317.4	🏠
314.9	↑ 🏠 _VP ↑ v 1,5 N vp !! za VV Horní mlýn, Hebertov vp, cvičná peřej vp pod jezem 200 m za WWW II !!
314.5	← Větší Vltavice (říčka je 🏠 od mostu u Horního Dvořiště po deštích v délce cca 5 km, obtížnost WW I. Meandrující koryto s pěkným proudem, občas stromy přes řeku)
312.6	ohyb Vltavy, plánované ▲ U Tří veverek vl, silnice směr Kaplice vp
308.9	🏠 🏠 vp
308.7	🏠 kamenný, Rožmberk nad Vltavou vp vl 🏠 🏠 🏠 vp vl 🏠 🏠 🏠 vl 🏠 vp 🏠 Rožmberk vp
308.5	🏠 _VP ↑ v 1,4 nový !! Dolní mlýn, sport propust vp
308.3	🏠 vl, peřej
307.1	🏠 peřej 200 m
307	▲ U Lipse vp 🏠 vp
304.5	▲ Rožmberk vp 🏠 🏠 🏠 🏠 vp
298.1	▲ Pod Čeřínem vp

**Říční kilometr 319 - začátek dnešní plavby**

Pojedeme 3 kilometry bez zastavení. Během této vzdálenosti (po 500 metrech) narazíme na peší most.

Po 400 metrech očekáváme přítok říčky z pravé strany. Zde bychom si mohli dát svačinu.

autor	Vojta Žižka
typ hry	vzdělávací – znalostní – pohybová – na zamyšlení – soutěž
počet hráčů + věk	do 20 hráčů, věk 12-15
náročnost na děti	psychická – malá fyzická – malá
náročnost na přípravu (hod)	1 hodina (první příprava, pro další přípravy stačí maximálně poloviční čas)
prostředí	libovolné – čím rozmanitější, tím lépe pro první část hry
počet instruktorů	ideálně 2
délka hry (hod)	1-1,5
vybavení/materiál	vytištěná kilometráž pro každého, papíry na kartičky, tužka/propiska
cíle hry/body stezky	Podle kilometráže navrhnu nejvhodnější trasu plavby a způsob překonání jezů.

# „Doufám, že se v HKVS neuskatuju“, přiznává v bilančním rozhovoru pro Kapitánskou poštu staronový hlavní kapitán Cedník

„Milý Cedníku, je to přesně tři roky, co jsme spolu zpracovávali rozhovor do Kapitánské pošty po tvém prvním zvolení. Nyní, na začátku tvého druhého funkčního období, přišel čas trochu si v Kapitánské poště společně zabilancovat. Kam se z tvého pohledu vodní skauti jako celek za poslední tři roky posunuli?“

Taková těžká otázka hned na úvod? Já vlastně nevím. Posunuli jsme se nahoru v počtu členů, ale ne už tolik v počtu oddílů. Máme další nové kapitány, kvalifikaci má stále více vedoucích. Jezdíme možná víc na vodu, je poměrně dost akcí jako víkend divoké vody, povedlo se udělat raftový víkend a podobně... Řeknu to jinak – vzhledem k tomu, že našimi oddíly procházejí stále noví skauti a skautky a mění se i vedoucí, pak stabilní stav, kdy jsou oddíly úspěšné a fungují, je ten správný posun. Tedy stále plavat na stejné hladině nahoře a nezapadávat ke dnu.

Před třemi roky jsi za nejdůležitější úkoly k řešení považoval dokončení skript ke kapitánské zkoušce a zlepšení motivace oddílů jezdit na tekoucí vodu. Jak se s těmito úkoly podařilo kapitanátu pohnout?

Á, zabrousil jsi do mého starého volebního programu. Co se týče skript, jsem optimista. Trvalo to sice déle, než jsem si původně myslel, ale texty máme všechny pohromadě. Zpracováváme připomínky, vyjednáváme sponzory pro celobarevné vydání a doladujeme obrázky. Doufám, že to všechno klapne a do léta to předáme grafikovi na sazbu. Co se týká tekoucí vody, to asi musí posoudit vodní skauti sami. Ale jsou tací, které jsme na srazu ve Varech pár let zpátky na Hubertusu učili najíždět do proudu, náklony, správné záběry – a nedávno jsem je na Třech jezích viděl s pohárem v ruce. A to jsou věci, které mi dělají radost. Tak doufám, že to nebyla výjimka a že se to bude dařit i dál.



FOTO PHOTOCORNER.CZ

*Které chvíle během uplynulého funkčního období ti vlastně přinesly největší starosti?*

Já bych to rozdělil – je starost, která je daná, je třeba s ní počítat v rámci nějaké akce, jednání, plánu a vlastně je zábavné ji postupně zpracovávat, řešit a vyřešit. Například aby klapnul Navigamus, práce na skriptech. Ale pak



FOTO ARCHIV DAVIDA ŠVOBODY - CEDNÍKA



FOTO VÁCLAV ŠTĚPÁN - LIŠKA

jsou také starosti dané tím, když se někdo s někým nemůže dohodnout, když jsou třenice mezi lidmi, určité neshody mezi týmy vzdělávacích akcí nebo například mezi vodáky a suchozemci v některém kraji – a to jsou starosti, které bych oželel. Člověk tím stráví spoustu času, telefonování, mailování, jednání a nakonec se ta situace stejně často nevyřeší tak, abych z toho mohl mít radost. Ale co byla největší starost, to nedokážu říci a asi ani nechci.

### *A jaké byly naopak největší radosti?*

To nevím. Mně asi v některých ohledech stačí málo. Slovenští kluci na Aqua, kteří měli automaticky pocit, že když jsem hlavní kapitán z Čech, tak jim ukážu „jak na to“ a podepíšu vodácké výzvy (zvládl jsem to). Neskrývaná radost skautských dědečků, jak vodáci stále fungují, a vděčnost, že se o ně někdo ještě zajímá. Úspěch Navigamu a ta horda vodáků od žabiček po oldskauty, co si to tam užívala. Prostě takovéhle věci...

### *Jaké jsou pro tebe osobně největší priority pro aktuální funkční období v HKVS?*

Určitě dorazit ta skripta, to zcela jistě. Stabilizovat oddíly a hlavně mít dostatek vedoucích. Podržet mladé u oddílů, podporovat vzdělávání, kurzy a případně i oddechové akce. Chci, aby mladí vedoucí nekoukali na „profesionální absolventy kurzů“, jak si užívají a oni mají na starost oddíl, tedy to náročné „vypiplání“ osobností z malých skauťat. No a v neposlední řadě stabilizovat HKVS tak, abychom kromě skautských aktivit zvládali i svůj soukromý život, rodiny, partnery a práce v HKVS se pro nás nestala řeholí, k čemuž jsme se občas – hlavně minulý rok – bohužel i dostávali.

*Po loňských volbách došlo k částečné obměně týmu HKVS – znovu nekandidoval Slunda, naopak*



FOTO ARCHIV DAVIDA SVOBODY - CEDNÍKA

*přišli dva noví členové, Jakub a Koblížek. Jak z tvého pohledu v prvních měsících fungování nového HKVS obstáli?*

Obstáli velmi dobře. Mají čas a elán a chtějí se učit a poznávat nové věci. Osobně si nemohu stěžovat a jsem velmi rád, že je v týmu máme.

*Je v HKVS, komisích apod. nějaká oblast, úkol nebo projekt, je muž se v tuto chvíli nikdo nevěnuje a hodil by se vám proto nějaký pomocník?*

Hmm, bavíme se spolu po desáté večer po setkání k Taoteho devadesátinám, takže taková otázka je docela „šrapnel“. Není nikdo, kdo by měl přehled a systematicky byl ochoten zpracovávat historii vodních skautů, spolupracovat s archivem Junáka, objíždět pamětníky, zjistit, která videa jsou zatím jen na páskách a je třeba je přehrát. Hodil by se člověk, který by měl „v merku“ nové vyhlášky a zákony, spolupracoval s ČRDM, ústředím v rámci lobbyingu a vysvětlování, proč něco má být tak a onak – např. aktuální otázky nutnosti biologického dozoru při pouštění vody z přehrad pro jarní vody atp. Je toho určitě víc, ale

v tuto pozdní hodinu si na všechno nevzpomenu.

*Na volebním srazu ses zmínil o tom, že jsi poměrně dlouho váhal se svou druhou kandidaturou, proč?*

Nebyl jsem si jist, že to zvládnou a že zvládnou ukočirovat tu míru – neuskautovat se, nebyť přepracován, občas nevrly. Nejsem si tím jistý ani teď, ale měli jsme s Kuldou a Hvězdářem takový dlouhý bilanční rozhovor, kde jsme se shodli, že do toho jdeme s tím, že musíme vyvážit to, co dáváme ze svého času a elánu kapitanátu a co ostatním věcem.



FOTO ARCHIV DAVIDA SVOBODY - CEDNÍKA

*A budeš za tři roky kandidovat znovu, nebo to už předem odmítáš?*

To opravdu nevím. Předem nic neodmítám. Ale jsem nejmladší kapitán vodních skautů za dobu, co vodní skauti existují, a myslím, že není mým cílem být hlavním kapitánem do pozdního věku jako mí předchůdové.

*Když srovnáš vedení oddílu s vedením HKVS, co je náročnější?*

To se asi nedá říct. Vedení oddílu, tam se člověk vyvíjí. Je několik fází. Člověk začíná tím, že má řadu nápadů, často ztřeštěných, připravuje si hry a občas si vzpomene, že se musí podívat i v kolik jede vlak z výletu zpátky. V další fázi už to má zmáklé, dělá náročné věci, má v malíku i plánování vlaků, tábořišť a návratů domů a i program má dobrý, propracovaný, bez začátečnických chyb. Ve třetí fázi vedoucí nejdříve vymyslí dopravu, jídlo a ty hry a program – to si nějak po cestě připraví nebo vzpomene. Mladí vedoucí občas obdivují, jak v tom umí chodit a vždy něco vymyslí, ale je to jen opakování a nic nového se nevymyslí. Ale náročné to je ve všech fázích, i když se v té poslední, „vyhořovací“ fázi může z vedení stát udržovací rutina. V hlavním kapitanátu to je náročné zejména na čas na schůze, hory materiálů, rychlé reakce na věci, co hoří, co „musí“ být hned do zítřka. Obětovat dva roky po sobě Blanici a Botič kvůli jednání Náčelnictva a šestkrát ročně celý víkend jednat – to je náročné.



FOTO ARCHIV DAVIDA SVOBODY - CEDNÍKA

Ale jestli víc než oddíl, to říct nemůžu.

*Jak při množství práce v HKVS i svém zaměstnání zvládáš ještě fungovat ve svém domovském oddílu, resp. přístavu?*

U Albatrosů jsem zástupcem „přicmrndávačem“, který dodává oddílu auto, pomáhá s administrativou a bohužel i občas až moc kecá mladým do toho, jak to vedou. Ale já si někde musím nabít baterky, nedokážu být jen tím hlavním kapitánem a na to jsou oddílové akce ideální. Je ale fakt, že například na správu areálu, ovčí a zeleně na Křížku zdaleka nemám tolik času, co dřív.

*A máš vůbec někdy i čas „sám pro sebe“?*

Jak na to odpovědět. Asi žiju hodně hlavně skautingem a moc svého času nemám, jsem prostě zvyklý tak žít. Jak jsem ale říkal před chvílí, snaha je, musím si to umět vyvážit, najít si partnera a nebyť furt singl.

*Jaký byl loni tvůj nejpříjemnější zážitek na vodě?*

Tak to je jednoduché – plachtění se strejdou Ivanem na plachetnici u břehů Britské Kolumbie v Kanadě!

*A máš už v plánu nějakou vodu na blížící se sezónu?*

Zatím jen tábor na Otavě. Chtěl jsem s Poláky z Islandu do Grónska, ale akce se bohužel zrušila.

*Cedníku, v minulém rozhovoru jsem se tě zapomněl zeptat na původ tvé přezdívky, prozradíš nám ho?*

Neřekl jsem to za hodně posledních let nikomu. Stěžujete si vždy, když vám to odmítám říct. Ale dobře – jelo se takhle vlakem do Čerčan na valnou hromadu oddílu, moji první. Venku bylo sychravo, seděli jsme ve vytopeném voze, právě minuli Mnichovice a v dálce se zlověstně zablesklo...



FOTO ARCHIV DAVIDA SVOBODY - CEDNÍKA

Mám pokračovat?

*Ano, samozřejmě!*

Někdo navrhl, že budeme hrát tu hru jedna – jedna – dva – dva (jak se plácá rukama o sebe a pak o kolena a předává se dalšímu). Ale byli jsme dva Davidové a já nováček, takže na „Peťa, Peťa, David, David“ jsme se ozvali dva. A to se muselo vyřešit. Nevím dodnes proč, ale kluci se rozhodli, že mi rovnou vyberou přezdívku. Petr Bakoš to byl, kdo vykřikl: „Cedník, to je dobrý, to se nesplete“. A nespletlo. Bránil jsem se sice, co to šlo, ale marně. Od té doby jsem Cedník... A můj mladší brácha po pár letech vyfasoval „malého Cedníka“ – tedy „Sejtko“.

*Chceš na závěr něco vzkázat našim čtenářům?*

Aby jezdili na vodu, nehádali se o kravinách a koukali dělat čest vodákům!

*Cedníku, děkuju za další příjemné povídání.*

*S Cedníkem rozmlouval Pavlík*

# Komodor libereckého kraje - Kvído

Ahoj,

Jmenuji se Matyáš Kabeš a má přezdívka je Kvído, je mi 27 let. Do Junáku jsem vstoupil v roce 1999, kdy jsem se stal členem 2. oddílu vodních skautů v Mimoní. V oddíle jsem v dnešní době palubným. Od roku 2010 jsem kapitánem přístavu Ralsko Mimoň. Mimo přístav jsem od roku 2007 v týmu ČLK VS Námořní akademie.

*Co může, podle tebe, Liberecký kraj nabídnout vodním skautům celorepublikově?*

Tohle je dost zvláštní otázka a úplně nevím, co bych ti na ni odpovéděl. Napadá mě jediná věc, že jsme za kraj dlouho nabízeli Vezíra. Ale to asi není to, co chceš slyšet. Myslím, že nejvíce můžeme nabídnout vodácké závody pořádané v našem kraji. V tuto chvíli mě napadá Kotorský závod pořádaný Flotilou Liberec (pozdávka a podrobnosti v příloze tohoto čísla) a Jablonecká regata, kterou pořádají jablonečtí.

*Jaké si stavíš cíle pro VS v Libereckém kraji do příštích let?*

Asi největším cílem je udržet dobré vztahy mezi všemi oddíly, které tu jsou dlouhodobě nastaveny. Dále chci zviditelnit akce



FOTO ARCHIV MATYÁŠE KABEŠE - KVÍDA



FOTO ARCHIV MATYÁŠE KABEŠE - KVÍDA

pořádané v našem kraji, tím jdu naproti nově založenou stránkou na FB. V neposlední řadě se budu zaměřovat na vodácké akce, které budou formou vzdělávání, ať už jsou to kormidelnické kurzy nebo případně kapka, kterou sice nejsem nějak ohromen, ale bude to něco na podobný způsob.

*Co tě na vodních skautech nejvíc baví?*

Režim, řád a poslušnost. Zní to nejspíš drsně, ale oproti „sucháčům“ máme opravdu disciplínu. Baví mě styl našeho kroje, respektive krojového řádu. Pokud vše dodržujeme, jak máme, tak je radost

na nás pohledět. V neposlední řadě nástupy, to je prostě věc, která bere dech.

### *Kdo nebo co tě motivuje pro práci pro VS?*

Úplně na počátku mě motivoval můj kapitán oddílu Cipajs, né že by tomu teď bylo jinak, ale on mi dal ten správný „výkop“, pak nastal zlom, kdy mě začala motivovat práce s dětmi, něco jim předávat a vidět, že to k něčemu je. Jak jsem již říkal na začátku rozhovoru, jsem členem týmu Námořní akademie a to je v současné době

jedna z největších motivací, pocit že někomu předávám zkušenosti, aby je využil ve svém oddíle, je pro mě naplňující.

### *Nějaké moudro na konec?*

Nevím, jestli zrovna já jsem člověkem, který by měl přinášet moudra, přeci jen jsem ještě mladý a hodně se musím učit, ale pokud to má být, tak dobře. Hodně mě mrzí, jakým směrem se Junák pohybuje, přijde mi, že se z nás stává komerční organizace a skautský duch mizí. U nás vodáků se mi líbí, že si toto zatím

nechceme vpustit pod kůži a celkem fungujeme normálně. Do budoucna si přeji, abychom zůstali nadále „normální“ a především, aby nevymizely tradice, o kterých jsem mluvil, tím mám na mysli krojový řád, nástupy atd.

Děkuji za rozhovor a přeji, ať se Kapitánské poště daří.

*připravila*

*Kateřina Hyšková - Ytoša*

FOTO ARCHIV MATYÁŠE KABEŠE - KVÍDA



# Napříč Prahou přes tři jezy 2016

Jako už po mnoho let, i minulé září se na svatého Václava otevřely tři vorové propusti na Vltavě a staly se výzvou pro skauty z celé republiky v tradičním závodě Napříč Prahou přes tři jezy.

Letos se na Vltavě o prvenství ve skautských kategoriích utkal rekordní počet pramic, a to 165! Rekordy padaly rovněž v počtu účastníků ve volném splutí – na různých typech plavidel se akce zúčastnilo přes 4 400 vodáků. Není tedy divu, že se organizátoři nezastavili, ať už zapisovali účastníky na registraci, vyhodnocovali plavidla přijíždějící do cíle, jako rozhodčí evidovali projíždění jednotlivými jezy nebo jako záchranáři lovíli plaváčky a jejich lodě pod propustěmi.

Výsledky závodu nalezneš v tomto čísle e-Kapitánské pošty v přílohách – gratulujeme vítězům, vzdáváme čest poraženým a těšíme se na Vás na příští ročník závodu Napříč Prahou přes tři jezy 2017!

*Koblížek*



FOTO VÁCLAV ŠTĚPÁN - LIŠKA



FOTO PAVLÍNA ŠLECHTOVÁ



FOTO VÁCLAV ŠTĚPÁN - LIŠKA



FOTO JAKUB PAVELKA - KYTKA



FOTO MICHAL JANATA - KALICH



FOTO MICHAL JANATA - KALICH

# Podzimní sraz VS: 25.-27. 11. 2016, Žďár nad Sázavou

Po sedmi letech se skautské vodáctvo (nebo vodácké skautstvo...?) sešlo na Vysočině ve Žďáru nad Sázavou, aby se radilo, vzdělávalo a bavilo – konal se zde podzimní sraz vodních skautů. Oproti tomu, co se odehrál v roce 2009, byly navíc tentokrát součástí setkání i volby HKVS. Pro ty, kteří se zúčastnili, i pro ty, kteří na srazu chyběli, byla v minulé Kapitánské poště připravena báseň doplněná fotografiemi, jejímž autorem byl Pošťák z Loun. A pro ty, kteří neoplývají básnickým střevem či citem pro poezii, jsme nyní připravili ještě krátkou reportáž...

Cesta na sraz byla vyčerpávající, asi tříhodinová „štreka“ a vedla mě z Olomouce přes Brno až nakonec skončila ve Žďáru nad Sázavou, přes který bych se trmácela ještě půl hodiny pěšky, kdyby se odněkud zčistajasna nevynořil autobus jedoucí přímo ke škole. Po dojezdu jsem – jako už tradičně – zasedla k registraci a zbytek mého večera se točil kolem papírování, podpisů, vybírání poplatků a rozdávání jmenovek s programy. Ostatní účastníci měli lepší plány – část se jich vydala po namáhavé cestě občerstvit do vedlejší třídy, kde pro ně byl připraven malý bufet stylu „obsluž se sám“, druhá část si hrála na mafiánské nohsledy ve večerní hře, kterou žďářečtí připravili, a poslední skupina se pod vedením náčelní Evičky rovnou dala do práce a debatovala

v zahřívacím kole předsněmovní diskuze.

Druhý den jsme započali snídaní a poté přivítáním všech účastníků sněmu předsedou KRJ Vysočiny Zdeňkem Manem Matějkou. Plynule jsme navázali na volbu komisi a úvod do předsněmovních diskuzí, které se potom naplno rozjely pod vedením Evičky a Vezíra; poté probíhala debata o tom, jaká témata budou zmitat síti VS v dalším volebním období. Po obědě stále ještě současný HKVS zhodnotil, co dělal za tři roky u kormidla, co se povedlo či nepovedlo, kam se dostali atd., načež proběhly volby – o (staro)nově zvoleném HKVS si můžeš přečíst v minulém čísle eKP. Ti, kteří se neúčastnili voleb, se vydali poznávat žďářský kolorit – navštívili místní hasičskou zbrojnicu a poutní kostel sv. Jana Nepomuckého na Zelené hoře. Večer jsme se všichni vrátili v čase – škola byla náhle plná gentlemanů a dam v kostýmech z dvacátých let, kteří se pak všichni vydali do nedalekého sálu na velkolepý Prvorepublikový ples. Na programu byly tradiční tance, zábava, světelné vystoupení místních roverů a rangers a oblíbená

večerní tombola.

V nedělní ráno jsme vyhradili vzdělávání – vyslechli jsme něco o rovingu, akci Skautský dobrý skutek a pokračování povídaní o vlajkové etiketě. Poté jsme se v kapitánské vrbě svěřili hlavnímu kapitánovi s tím, co nás trápí, a zakončili jsme sraz. Po obědě se pak všichni rozjeli do svých domovů.

Na tomto místě vředycky děkují pořadatelům srazu a ani tentokrát tomu nebude jinak, protože žďářečtí se o nás velice příkladně starali a mohli jsme díky nim zažít opět jeden krásný a povedený sraz – tisícere díky!!!

**Jarní sraz proběhne 7. - 9. 4. 2017 v Praze!**

*Koblížek*

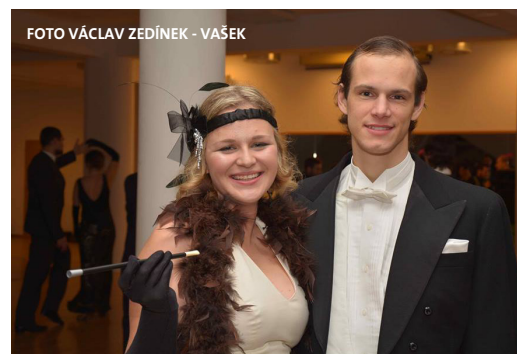


FOTO VÁCLAV ZEDÍNEK - VAŠEK



FOTO VÁCLAV ZEDÍNEK - VAŠEK



FOTO VÁCLAV ZEDÍNEK - VAŠEK



# Kapitánská lesní škola vodních skautů

ZIMNÍ VÍKEND: 6.-8. 1. 2017,  
JABLONEC NAD NISOU

Naposledy se pospolu setkali frekventanti KLŠVS 2016, a to na tradičním víkendu v Jablonci nad Nisou. Mimoto se na setkání dostavila také většina instruktorů a nemálo frekventantů minulých ročníků kapitánské lesní školy.

Náplní víkendu byl (jak jsme jej přejmenovali) čtyřboj, který započal v sobotu dopoledne, kdy se naše výprava vydala lyžovat – někteří zcela poprvé vyzkoušeli, jaké to je mít na nohou ski a fičet z kopce rychleji než na sáňkách či bobech. Čtyřboj pokračoval odpoledním programem na bazéně, kde jsme po divokém lyžování dále vylepšovali svou kondici plaváním. Po tak náročném dni jsme ale nezapomněli ani na relaxaci, regeneraci sil a trochu zábavy: tobogány, vířivky, divoká voda, kruhový bazének, sauny, pára – to vše a mnohé další vymoženosti bazénu v Jablonci se těšilo naší přítomnosti.

Po návratu na základnu jabloneckých skautů jsme se všichni začali připravovat na ples a těsně před odchodem na něj obdrželi absolventi z rukou King Konga



FOTO VÁCLAV ZEDÍNEK - VAŠEK

„absolvenční balíček“ zahrnující šátek, nášivku a tričko KLŠVS 2016, dekret o absolvenci a Kingovo mocné potřesení rukou. Započala plesová zábava, která byla předposlední částí čtyřboje a která se v plném proudu táhla až do ranních hodin.

V neděli ráno jsme zakončili náš čtyřboj, a to opět na vodě v pevném skupenství – nasadili jsme si běžky a vydali se na menší okruh, nutno podotknout, že někteří opět poprvé. Po návratu někdy kolem poledne se začala pomalu

vyklízet klubovna, rozloučili jsme se a rozjeli se zpět do různých koutů republiky.

Tímto jsme zakončili KLŠVS 2016. Z pohledu účastníka bych ráda a určitě nejen za sebe poděkovala celému instruktorskému týmu – díky nim si z necelého roku ježdění do všech možných koutech Česka odnáším do dalších let mnoho zkušeností, praktických dovedností, teoretických znalostí, nových nápadů a inspirací, krásných zážitků i vzpomínek, mnoho přátel i známých. Mé díky směřují také k ostatním účastníkům kurzu, s nimiž jsem mohla prožít několik báječných víkendů, smát se, poznávat nové věci, překonávat své limity či kysit na kajaku. Zkrátka jak se říká: Navždy v duši.

KLŠVS 2016 A-HOJ!!!

*Koblížek*



FOTO VÁCLAV ZEDÍNEK - VAŠEK



FOTO VÁCLAV ZEDÍNEK - VAŠEK

## Dokonalá loď P550 – 5. díl

V tuto chvíli modelují menší vlepované části – sedačku pro kormidelníka, přední díl, apod. Tvarově se vychází z ploch trupu. Tyto díly se laminují ve zvláštní formě, posléze se vlepí do trupu. V modelu se počítá s určitou lepící spárkou, která se později doladí dle požadavků technologie.

*Sergej Kuckir*

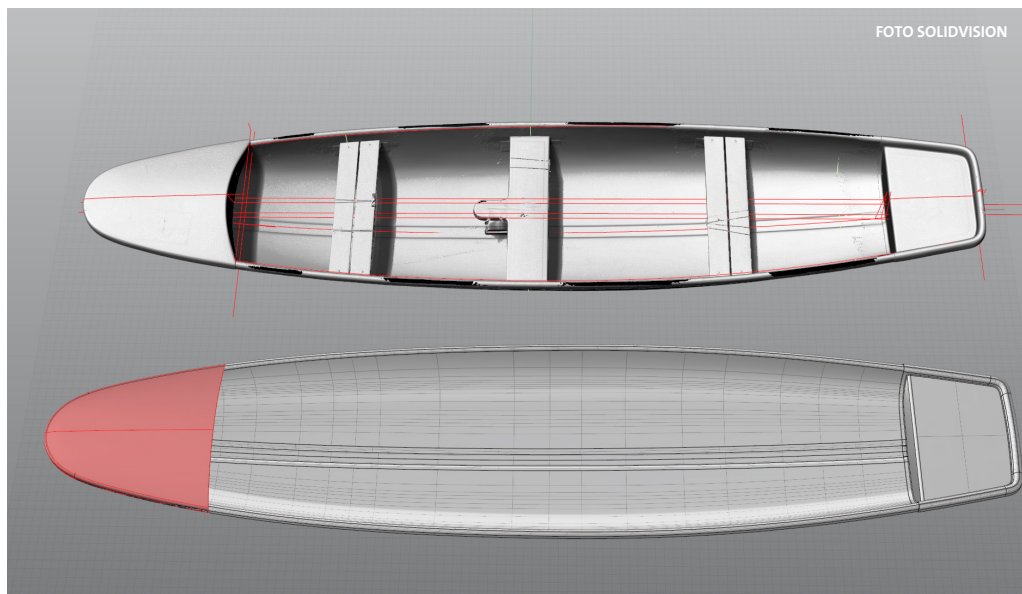


FOTO SOLIDVISION

# kuckir.design

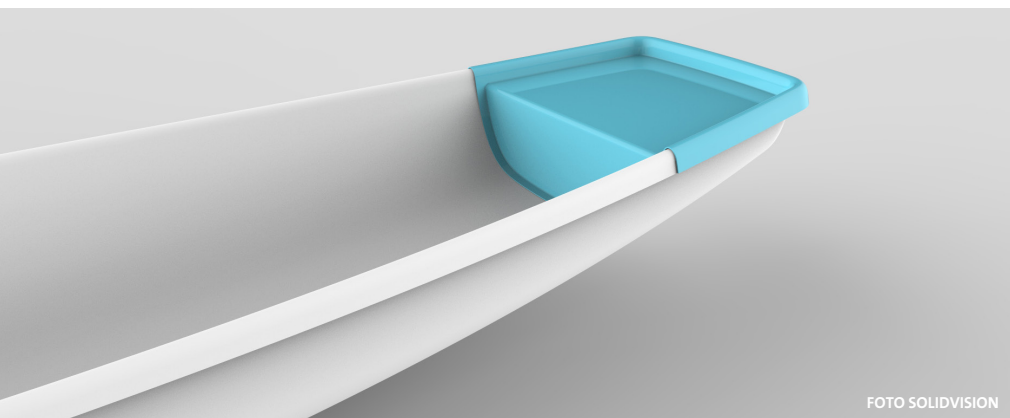


FOTO SOLIDVISION

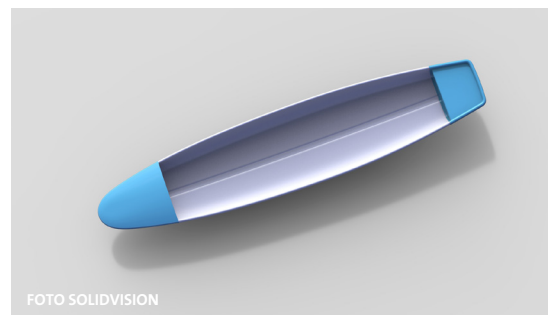


FOTO SOLIDVISION

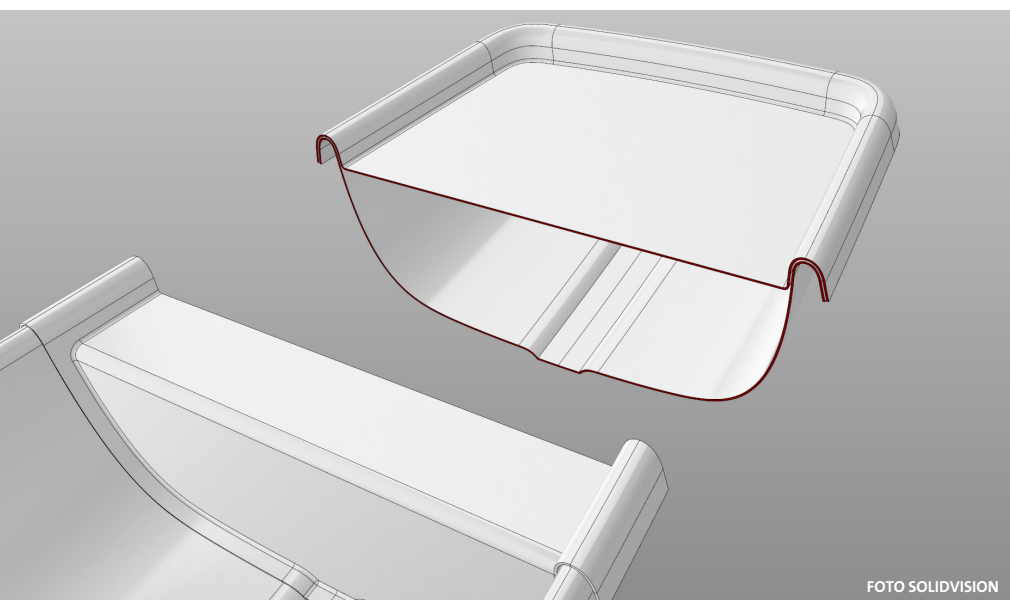


FOTO SOLIDVISION

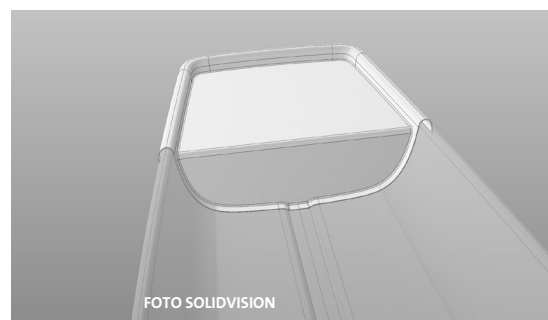


FOTO SOLIDVISION

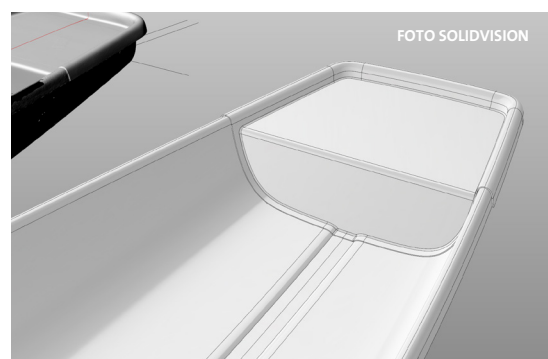


FOTO SOLIDVISION

**Skautský funkcionalismus, síla improvizace, odpad jako stavební materiál, jak se vaří z vody, když se chce, tak to jde... aneb**

## Jak jsme stavěli loděnici (2010) - V. část

Hned po Novém roce jsme s radostí pomáhali při skládání Unimo buněk našich nových sousedů. Bylo kolem 30 cm sněhu a nezamrzlý terén pod ním, takže nákladák s vlečkou a traktor s další vlečkou zapadly, ale nakonec vyjely a na místě zůstaly jen hluboké koleje a tři Unimo buňky jako základ budoucí loděnice YC Kozmice. Hned jsme s nimi domluvili, že u nich bude sídlo štábu Skare 2010 a čajovna.

protizávaží poslouží jako kotvy na bójky.

*Z kroniky loděnice:*

*4. 4. 2010: Žoržet, Sten, Keny, Knar, Myšák, Karakul*

*Ráno Žž prosívala štěrk, Sten planýroval parkoviště a odvážel táčky s kameny a pískem.*

*V 11,00 přijeli zbývající, Knar s Myšákem vyhrabávali trávu, Sten dromoval, Keny vyztužoval podlahu, zvedal buňku. Pak začali všichni*

*chlapi klást dlaždice, ženské vařily oběd. Posily odjely kolem 18,00.*

Budoucí jímka pro nové WC vznikla tak, že jsme udělali čtvercové bednění, které tatrovky navážející zeminu pro zvýšení terénu obsypaly zvenčí hlínou. Do takto vytvořené jámy jsme usadili čtyři plastové kontejnery á 1 m<sup>3</sup>, všechny čtyři za 1/3 babky i s dovozem!

(1 babka = 1500 Kč, pozn. aut.) Bednění jsme pak rozebrali a hlínu ručně přihrnuli ke kontejnerům a srovnali do nové úrovně. Nad tím jsme pak postavili kostru kadibudek (obr. 2).

Další nutné stavby byly přístřešek pro venkovní kuchyň (obr. 3) a umývárna. Potvrdilo se jedno z Murphyho pravidel, které říká, že „na splnění úkolu je potřeba přesně tolik času, kolik ho je k dispozici“.

A tak v květnu loděnice poprvé posloužila jako zázemí pro oficiální akci – SKARE 2010.

Voda a elektřina byly ještě provizorně nataženy ze sousedního YC, který nám nezištně poskytl i další vybavení pro konání jachetních soutěží.



OBR. 1 FOTO ARCHIV ESKADRA OSTRAVA

Od samého začátku roku jsme začali intenzivně makat na věcech, které byly nutné pro zdárný průběh SKARE 2010: dokončení paland, lavic a stolů v 2. a 3. kajutě, zhotovení stolů a lavic ve společenské místnosti. Tak došlo na použití další části darovaného materiálu, „který se bude jednou na něco hodit“, a to na klasická obří rýsovací prkna s kovovou polořovací konstrukcí. Přivezl nám je rodič, jehož firma už je v době počítačových rýsovacích programů nepotřebuje. Krásně se z nich daly udělat podstavce a desky stolů do společenské místnosti a kajut (obr. 1). A jejich betonová



OBR. 2 FOTO ARCHIV ESKADRA OSTRAVA

Zdárnému průběhu akce nemohl zabránit ani téměř nulový vítr a silně nenulový déšť.

Po SKARE 2010 už byla loděnice ve stavu, že jsme tu mohli začít pořádat akce pro veřejnost. První z nich, „Konec školního roku u vody“ pro místní ZŠ, se setkal s takovým ohlasem u děček, učitelů, rodičů a zastupitelů, že bylo nabíledni, že se uskuteční i v následujících letech. Dobře se tu předvedli naši kormidelníci a lodivodi, kteří měli na starosti program jak na vodě, tak na louce.

Stejně tak se ujalo i „Zahájení a ukončení jachetní sezony“ pro oldskauty a přátele Eskadry.

V létě po vydatnějším dešti si někdo všiml, že se pod podlahou loděnice dlouho drží voda.

Bylo jasné, že se musí usnadnit její odtok, a tak jsme začali ručně kopat drenážní rýhy (obr. 4). Je to práce, u které se namáhají hlavně svaly. Mozek může odpočívat (ideální volnočasová aktivita pro dnešní stresochotickou dobu, pozn. aut.).

Bohužel se opět projeví příznaky sedání základových betonových patek, takže jsme o prázdninách opět přizvedávali a podkládali kostry buněk.

### Z kroniky loděnice:

3. 7. 2010. Přítomni: Keny, Sten, Žoržet, Radim, Robert, Ája, Robin,



OBŘ. 4 FOTO ARCHIV ESKADRA OSTRAVA

### Nada, Waltr, Drak, Kolosáňka

*Muselo se vyklidit ven moc věcí, aby se mohla zvedat a podkládat loděnice. Postupně, po centimetrech až do zblbnutí. Aby se tak nestalo, chodilo se, nebo plulo do civilizace. Šlo to lehce, protože foukalo a svítilo slunce. A taky se zpívalo podle zpěvníků pěkně od začátku do konce.*

Na podzim nás oslovili rybáři, jestli by mohli příští rok využít naši loděnici jako zázemí pro konání jejich celorepublikových závodů v lovu kaprů.

I když nebylo všechno podle jejich představ, po prohlídce na místě jsme se dohodli, co je ještě třeba udělat na našem parkovišti a kadibudkách, a když postavíme dva hangáry s elektrickou, pak je jo.

Takže se okamžitě začalo kopat, pokládat obrubníky, šterkovat parkoviště a taky uklízet.

Rybáři nás také požádali o zajištění občerstvení.

Kolik a jaké, to jsme mohli věštít z křišťálové koule. Spekulovat, co nakoupit a co uvařit, aby to bylo to pravé ořechové, nebylo jednoduché. Na rozdíl od občerstvení pro mikulášskou besídku jsme nevěděli, do čeho jdeme. Jisté ale je, že se po segedinském guláši, párcích v rohlíku a jiných pevných a tekutých pochutinách jen zaprášilo, což je důkazem, že to tým složený ze členů Soumarů, Protože a Zkratů zvládl. Rybářům i jejich šéfům se to líbilo a možná si to v budoucnu zopakujeme.

Kdo chce vědět podrobnosti, může se zeptat Žoržet, Stena, Štíra, Kokose, Štíky, Čírky a dalších, kteří to zažili na vlastní kůži.

Tato akce byla druhou zatěžkávací zkouškou loděnice. Obstála v ní, což neznamená, že není nutno ji zdokonalovat a rozvíjet. Stejně tak je nadále pokračovat v terénních úpravách, dokončit kuchyň, estetizovat ex i interiér....

Na rozdíl od hektických počátků to už je ale poklidná, postupná práce.

Doufejme, že se na to najde dost ochotných rukou a mozků a loděnice bude i nadále oblíbeným místem skautů, jejich přátel a milovníků bytu u vody.

Sten, Eskadra Ostrava



OBŘ. 3 FOTO ARCHIV ESKADRA OSTRAVA

# Mokr  d jiny zem  Koruny  esk 

## XV.  ast: Ve fraku - prim tor Dittrich



Mohovit  a po cel m pra sk m Podskal  v zen  Herr Dittrich m l 19.  nora 1801 co oslavovat. Prosperuj cimu obchodu se  umavsk m d evem se narodil d dic. Pan Dittrich dal na ceduli F. Dittrich – Holzhandl p psat „und Sohn“. Mal  Franci m l kolem sebe l sku a na podskalsk  podm nky velk  p pnych.

Jen e nic netrv  v echn . U  ve t ech letech p i el kluk o matku a v dev ti i o otce. Sirot i d chod  adn , d da star  a poru n k neurval . A do toho p i el r. 1811 st tn  bankrot, proto e Rakousko nemohlo finan n  ut hnout napoleonsk  v lky. Franci musel v d evařsk m p rmyslu tvrd  makat jako posl icek, ukl ize ka, posluha a pomocn  d ln k. Byl sice gramotn , dokonce nadan  a cht l toho v  ivot  dos hnout v c, ale na p i adn  studium se musel p ipravovat po ve erech. A kdy  na to poru n k p i el, sp lil mu knihy.

Franti ek (Franci jako Franti ek, tenkr t to bylo jedno) si za al r zn  p ivyd lavat. Prod val hokyn r m a hospodsk m ryby, kter  lovil v je t e  ist  Vltav , pom hal ledař m s t  bou ledu (tehde j i jedin  chladic  m diem, kter  izolov no slamous vydr elo v dobr m sklepe a  do podzimu). Proto e byl

ze d evařsk ho, znal cenu i mal ch kousk  d eva, t isek a  t epin. Sbiral to po b ehu, ulic ch i ohrad ch Podol  a prod val maloodb ratelem. A jakmile dos hl zletilosti, sp hl se s jednou poctivou plaveckou partou a stal se vorařem, tedy, jak my v me, plavcem.

Plavci si tehdy dost vyd lávali a proto e to byli mlad  a pohledn  chlapi, dovedli utr cet. Tu soudek piva, tu  atek na krk a sukni hezk  holce. Pen  n   stavy byly jen pro bohat .

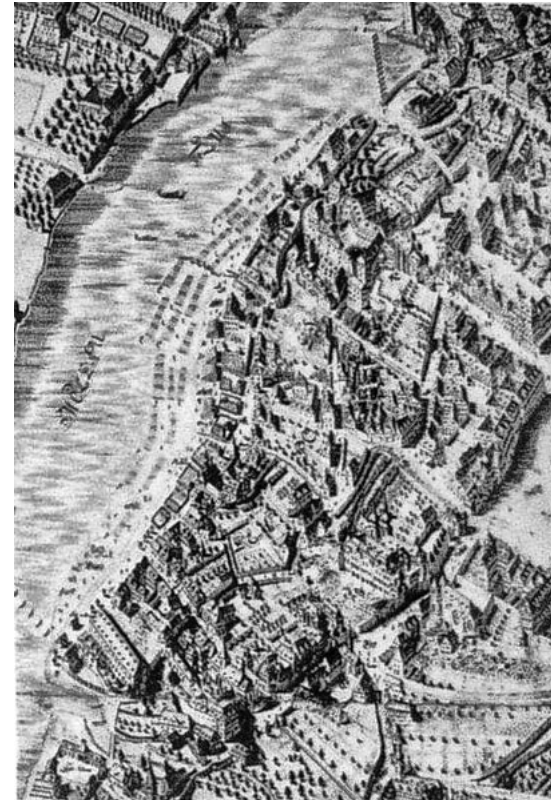
Franti ek v ak byl opatrn . Jednak se nemusel na zimu vracet do zasn  en  chalupy kdesi na  umav , a za druhé znal cenu d eva.  asto si m sto mzdy nechal zaplatit vytnut m jedn , dvou kl d z pramene. Utr zen  peníze za jejich  ikovn  prodej byly v t i ne  plaveck  mzda. Na el dvorek na uskladn n  a prodej, a u  roku 1826 si otev el vlastn  d evařsk  obchod. A  e mu to  lo, p ikoupil pozd j i i hostinec. A  e mu to  lo a ke v semu byl ten mlad  a pohledn  chlapec, na la se d v ina, dcera z mo n ho d evaře a v zen ho pra sk ho m  řtana, kter  Franti kovi l skypln  padla kolem krku.

Jemu to p ineslo dom c   t st i, nemal  v no, vy en nou firmu a hlavn  pra sk  m  řanstv i. Za al podnikat ve velk m.

Proto e mu to  lo a m l i pen z nazbyt, dal ze sv ho postavit novou podskalskou radnici. Jedinou odměnu, kterou za to cht l a dostal, bylo do ivotn  bydlen  v radnici zdarma.

B t pra sk m m  řtanem znamenalo t   zapojovat se do veřejn ho  ivota.

V r mci otev en  opatrovny na Hr dku roku 1832 se sezn mil s jej m ředitelem Svobodou a u itelem Josefem Frantou  umavsk m. Oba p anov , p r tel  Dobrovsk ho,



Junngmanna, Hanky a dal ich obrozenc , nakazili Dittricha vlastenectv m.

M sto „kajzrroku“ obl kl  amaru, k  lenstv i ve spolku Podskal k p idal svou  cast v Matici  esk  a podporu kajet nsk ho divadla na Mal  stran . Roku 1841 zalo il  eskou spole nost a s n  poř dal turistick  srazy, prvn  sm řoval na hrad To n k.

Ale nezab val se pouh m vlasten en m. V roce 1845 postihla Prahu jedna z velk ch povodn 



PODSKALSK  RADNICE

a Dittrich prok zal,  e je nejen schopn m lok ln m politikem, ale t e   schopn m lodn kem. Osobn  pomohl evakuovat p es 80 lidí ze z topov  oblasti.

V revolu n m roce 1848 byl re-



POVODEŇ V PRAZE 1872

volucion rem sp i e opatrn m.  uastnil se sch zve ve Svatov clavsk ch l zn ch, jako  len pra  sk ho zastupitelstva jednal o  esk ch po  adavc ch s c sařem Ferdinandem Dobrotiv m. Ten v ak byl z hy sesazen a nahrazen mladi k m Franti skem Josefem. Dittrich byl v delegaci, kter  mu k ustaven  do c sařsk  funkce blahop ala, kdy   ale byly pomoci kancl ře Bacha  esk  po  adavky se krt ny, Dittrich se na v echno vyka lal a z jmy obecn  politiky nahradil z jmem o sv j d evařsk  podnik. Vr t il se a   po roce 1859, pomohl zvolit purkmistrem pokrokov ho Franti ska P strosse a kdy   r. 1872 znovu p i la velk  voda, znovu organizoval z chrann  pr ce.



POVODEŇ V PRAZE 1872

Pozd ji se stal n m stkem starosty a jako p edseda Sboru pro dostav n  N rodn ho divadla dal z obecn  pokladny na ten  el uvolnit 40 tisíc zlat ch.

Spolu se zn m m  elez ařem (k i  ovk aři: pra  sk   elez ař na

 tyři) Rottem zalo  il  eskou akciovou spole nost pro paroplavbu. Prvni parn k zadan  Rustonov  tov rn  (viz Mokr  d jiny  .23) m l jm no Praha. Aby nedoch zelo k jazykov m t enic m, byl na krytu lev ho kola n pis PRAHA, na krytu prav ho kola n pis PRAG.

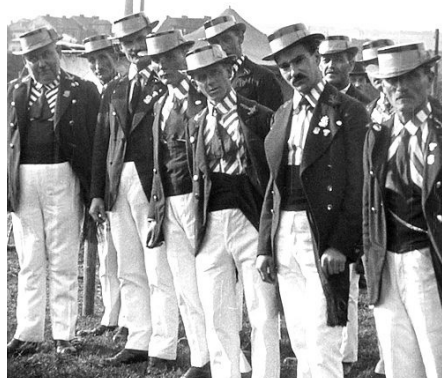


Rustonka pak t ch parn k  postavila v c, ale Franti sek Dittrich se u   zase staral o obecn  v ci.

Pra  sk m starostou byl od  nora 1870, ale moc necht l a vydr  el to jen jedno volebn  obdob . B hem n j vznikla pra  sk  pen   n  burza, vedle popisn ch  isel byla zavedena orienta n   isla dom  (v  dy od Vltavy, po proudu, vlevo po řad  lich , vpravo sud ), starosta Dittrich oddal na Starom stsk  radnici prvni novoman  elsk  p r ob ansk m sňatkem.

Byl patronem prvniho

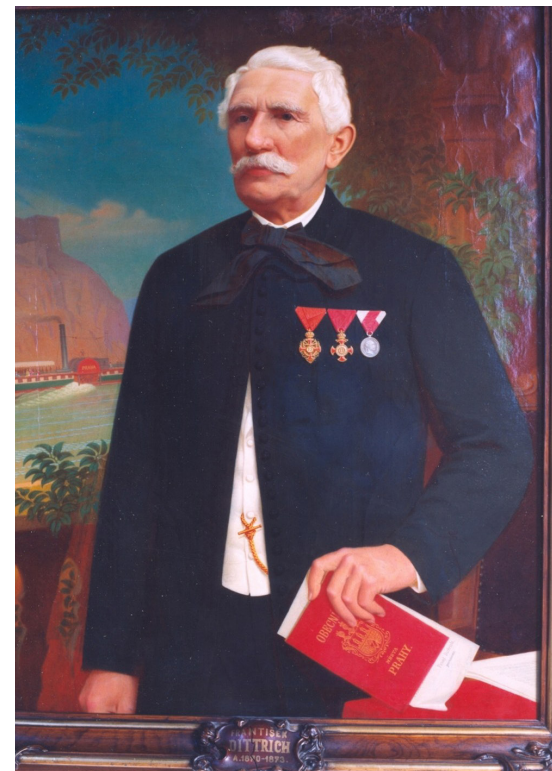
####  LENOV  SPOLKU VLTAVAN



plaveck ho spolku Vltavan, vlastn  prvni   plaveck ch odbor . Spolek s velkou sl vou oslavil loni v l t  145. v ro i zalo  en .

Zaslou  il se o to,  e b hem jeho mand tu m la pra  sk  obec jeho p i in n m vyrovnan  rozpo et.

Pozd ji se a   do sv  smrti r. 1875 staral o j m zalo  enou (a dodnes existuj c ) Pra  skou paroplavebn  spole nost.



Společnost prosperovala a postupně si pořizovala další a další parníky. Ten, který byl postaven r. 1891, nesl na počest zakladatele firmy jméno Primátor Dittrich.

Na jeho starším bratru parníku František Josef I. došlo 19. května 1898 před osmou ráno k výbuchu kotle. Loď s asi čtyřiceti osobami na palubě se u přístaviště u Palackého mostu rozlomila a klesla na dno, naštěstí nepříliš hluboko. Za příčinu nehody, při níž zahynuly tři osoby, byl označen přetlak v kotli a konstrukční vady kotle. Společnost musela kromě odškodného postupně závadný typ kotlů na svých lodích vyměnit.



PARNÍK FRANTIŠEK JOSEF I. PO VÝBUCHU

Primátor Dittrich se výměny dočkal o dva roky později a jezdil pod mnoha dalšími jmény až do r. 1951.

Jméno parníku bylo velmi populární, zmiňuje se o něm i Mirko Vosátka ve svých knížkách.

Hlavně je však proslavil film Hrdinný kapitán Korkorán s Vlastou Burianem v titulní roli z roku 1934 a kniha spoluautorů Jaroslava Žáka a Vlastimila Rady Bohatýrská trilogie, jejíž jednotlivé díly začaly samostatně vycházet r. 1930. První díl má název Budulíněk a Matlafousek aneb Vzpoua na parníku Primátor Dittrich. Souhrně vyšly až po válce a r. 1969 byly ztvárněny televizním seriálem.

*Vezír*

Příště: Klapy klapy



# Expedice Sáza - úryvky z deníku

„Všichni jsme byli natěšení, ale když jsme shodili lodě na vodu, naplnili je věcmi a užřeli konec Stvořidelských peřejí, zmrzl nám úsměv na rtech. Místo divokých peřejí ležely v korytě řeky obrovské balvany okupované místními domorodci a mezi tím teklo pár pramínek vody.“

„K ránu nás budí boží dopuštění. Bouřka se přesunula nad nás, takže někteří místo spánku raději přemýšlí, zda je mokrá laminát vodivý a co by se stalo, kdyby blesk uhořel do řeky. Pak se ale bouřka i déšť pomalu uklidňují a v osm, kdy už jsou všichni vzhůru, už je teplo a svítí sluníčko, takže sušíme mokré věci ze včerejška.“

„Ráno je jako každé jiné. Chameleon maže chleby s marmeládou. My ostatní se balíme a chystáme lodě na cestu. Pírko a Značka zjišťují, že když mokré oblečení zabalí přes noc do pláštěnky, do rána neuschne, a tak ho rozkládají po celém Krahuji, aby ho slunce, které svítí už od brzkého rána, mohlo



FOTO ARCHIV ALBATROS VŘESINA

vysušit. V devět hodin vyplouváme.“

„Po obědě vyplouváme vstříc peřejím. Ty zanedlouho začínají. Pokud si myslíte, že jste zažili peklo,



FOTO ARCHIV ALBATROS VŘESINA



FOTO ARCHIV ALBATROS VŘESINA



tak jste ještě nejeli úsek peřejí Krhanice – Pikovice na těžkých devítikánoích v letošním stavu vody. V neskutečném vedru taháme lodě přes pět jezů a mezi nimi se snažíme plout, to jde ale jenom na krátkém úseku před samotným jezem. Ve zbytku pochoduujeme vedle lodí, snažíme se vyhnout žlutým plastovým lodím z půjčovny, které se snad dnes rojí, a všichni se koupeme, ať už dobrovolně nebo ne.“

„O několik srážek s rybářskými pruty a jednou (Švestkou) ztracené (a znovu chycené) pádlo později jsme na soutoku Vltavy a Sázavy. Milý místní občan nám doporučuje spát na ostrově několik set metrů proti proudu Vltavy na sedmdesátém devátém říčním kilometru. Kvůli děsivě ledové vodě i vzduchu si dáváme závod na zahřátí. Na ostrově můžeme pohodlně vytáhnout lodě (poprvé a naposledy za celou expedici konečně spíme někde, kde je k tomu vhodný břeh) a připravujeme je i sebe na noc. Viki s Bubíkem vaří gulášovou polévku. Po večeri se jdeme navzdory tmě podívat na trosky kláštera svatého Kiliána, který byl několikrát vypálen a vydrancován. Je to nádherné. I když nás pan místní občan varoval před strašidly a duchy, žádné nepotkáváme.“

„Ráno dostáváme neobvykle snídani do postele. A takové tvarohové buchty (z obchodu) chutnají při ležení v teplém spacáku mnohem lépe než při sezení na mokré trávě. Sundáváme stříšky a zjišťujeme, že hladina od večera hrozně poklesla a my jsme celí na souši.“

„Vyplouváme směr centrum Prahy, a vzhledem k tomu, že přestalo pršet, sedíme na palubách a zpíváme s kytarou.“

*Srdce, Albatros Vřesina*

Celý deník si můžete přečíst zde:

<http://media.wix.com/>



FOTO ARCHIV ALBATROS VŘESINA

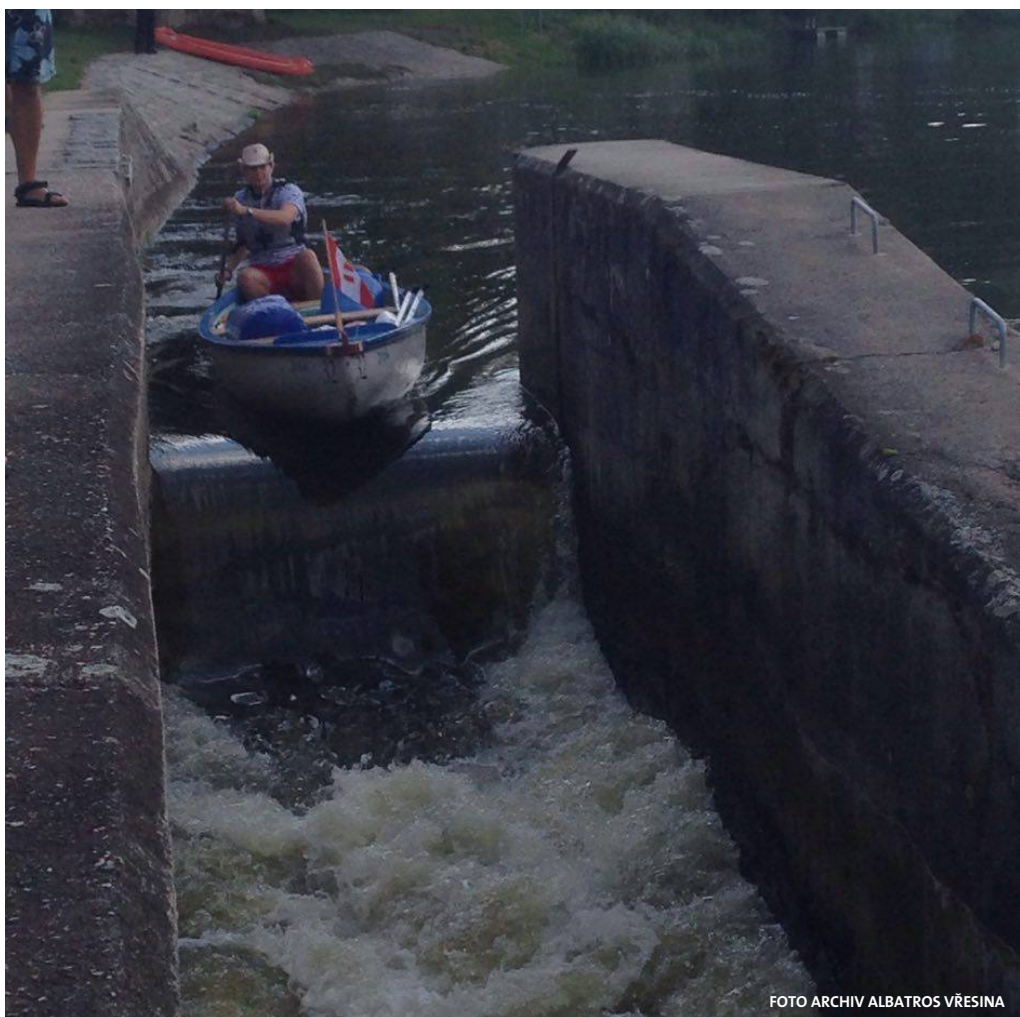


FOTO ARCHIV ALBATROS VŘESINA

# Termínka

3.-5. 3. 2017	ILŠVS – 1. víkend – Praha
18.-19. 3. 2017	Kapka Pardubice – 1. víkend (teorie, plavání) – Pardubice
7.-9. 4. 2017	Jarní sraz VS – Praha
22.-23. 4. 2017	O vorařskou houžev – Praha
28. 4. - 1. 5. 2017	Skare – Nové Mlýny
5.-8. 5. 2017	ILŠVS – 2. víkend + ČLK SEALs jarní víkend – Ploučnice
6.-7. 5. 2017	Kapka Pardubice – 2. víkend (divoká voda) – Nekoř
14. 5. 2017	Kotorský závod a memoriál Jirky Bělského – Liberec
14.-15. 5. 2017	Navalis – Praha
19.-21. 5. 2017	ILŠVS – 3. víkend – Praha
19.-21. 5. 2017	Kapka HKVS – 1. víkend (zahajovací a seznamovací) – Třebíč
25.-28. 5. 2017	Sindibád Race
2.-3. 6. 2017	Meandry – Mimoňské pádlo – Mimoň
3. 6. 2017	BsB regata – Brandýs nad Labem
9.-13. 6. 2017	Jachetní kurz – Kovářov
21. 7. - 6. 8. 2017	Admiralitní plavba – Polský Karibik
28.-30. 7. 2017	Kapka HKVS – 2. víkend (pádlovací) – České Vrbné
6.-12. 8. 2017	Aqua – Slovensko
11.-20. 8. 2017	ILŠVS a ČLK Seals letní běh – Zahájí – Hněvkovice
12.-13. 8. 2017	KuK regata – Slezská Harta
18.-27. 8. 2017	Námořní akademie – letní část
26. 8. - 2. 9. 2017	Lodní tesař – Seč
15.-17. 9. 2017	Viking Race
15.-17. 9. 2017	Kapka HKVS – 3. víkend (praxe) – Karlovy Vary
16.-17. 9. 2017	Kapka Pardubice – 3. víkend (jachting a závěrečný test) – Pastviny
28. 9. 2017	Napříč Prahou – přes tři jezy
6.-8. 10. 2017	Námořní akademie – podzimní víkend – Mimoň
7. 10. 2017	Jablonecká regata
13.-15. 10. 2017	Kapka HKVS – 4. víkend (zkouškový) – Praha
15. 10. 2017	Orlický pětitratlon
3.-5. 11. 2017	ILŠVS – 4. víkend + ČLK SEALs zkouškový víkend – Pardubice
10.-12. 11. 2017	Podzimní sraz VS
16.-19. 11. 2017	Námořní akademie – závěrečný víkend – Plzeň
24.-26. 11. 2017	ILŠVS – závěrečný víkend – Slapy
7.-10. 6. 2018	Navigamus – Lipno

## elektronická KAPITÁNSKÁ POŠTA

### METODICKÝ A INFORMAČNÍ ZPRAVODAJ HKVS

číslo 47, únor 2017

Vydává Hlavní kapitanát vodních skautů pro vnitřní potřebu.

Kapitánskou poštu dostávají emailem všichni registrovaní kapitáni oddílů vodních skautů, krajští kapitáni a činovníci HKVS. Pokud si přejete být zařazeni do databáze příjemců, či z ní naopak vyřazeni, pošlete svůj e-mail na adresu [kp@skaut.cz](mailto:kp@skaut.cz). Aktuální číslo Kapitánské pošty i archiv starších čísel je k dispozici také na webových stránkách HKVS.

**Příspěvky, postřehy, připomínky, informace, pozvánky či fotky zasílejte na adresu: [kp@skaut.cz](mailto:kp@skaut.cz).**

**Do tohoto čísla přispěli:** Pavel Bár – Pavlík, Vladimír Cvrček – Vezír, Jan Fischer – Hvězdář, Stanislav Holek – Sten, Kateřina Hyšková – Ytoša, Jana Karaová – Kulda, Simona Kopecká – Srdce, Sergej Kuckír, Oldřich Pešina – Olda, David Svoboda – Cedník, Milík Tichý – Trp, Simona Zatloukalová – Koblížek, Vojtěch Žižka – Vojta

**Fotografie uvnitř čísla:** Michal Janata – Kalich, Milan Němec – Stopař, Jakub Pavelka – Kytka, Michal Pavlů, David Svoboda – Cedník, Pavlína Šlechtová, Václav Štěpán – Liška, Václav Zedínek – Vašek, archiv Albatros Vřesina, archiv Cedníka, archiv Eskadra Ostrava, archiv Kvída, archiv Taoteho, archiv Tortuga Nymburk, archiv Velrybářů Česká Třebová, Photocorner.cz, SolidVision

**Foto na titulní straně:** Tomáš Klindera

**Redakční rada:** členové Hlavního kapitanátu vodních skautů

**Korektury:** David Svoboda – Cedník • **Sazba:** Michal Pavlů • **E-mailové rozesílání:** Michal Hoznedl – Bobr



# FLOTILA LIBEREC

7. přístav vodních skautů

pořádá



35. ročník

# KOTORSKÉHO ZÁVODU

**pořadatel:** 7. přístav vodních skautů FLOTILA LIBEREC

**termín:** Neděle 14. května 2017 (časově od 8:00 do cca 15:00)

**harmonogram:**  
podle počtu startujících posádek  
může dojít k posunu vyhlášení výsledků

8:00 - přihlášky, revize přihlášek, výdej startovních čísel  
9:00 - slavnostní nástup  
9:15 - porada kormidelníků - vysvětlení trati  
9:30 - start závodů  
12:00 - ukončení plnění disciplín mimo trať závodu na vodě  
13:00 - vyhlášení výsledků

a 8. ročník  
závodu vřchat jako



**místo:** Liberec, přeprada na Harcovském potoce, u klubovny Flotily

**technické zajištění:** Flotila Liberec

**vrchní rozhodčí:** Šmudla - Ing. Pavel Langr (kapitán přístavu)

**tajemník závodu:** Spacák - Mgr. Alexandr Potěšil

**druh závodu:** veřejný pro skautské a další mládežnické organizace na zajištěných závodních pramicích P650 a pramicích vodních skautů P550

**přihlášky:** elektronicky do 10. května do 23:59  
(přesné informace najdete od 1. 3. 2017 na <http://www.flotila-liberec.cz/2017/kotorak>)  
nebo poté přihlášky na místě v den závodu 8:00 - 8:40

**startovné:** členové Junáka: 150,- Kč/posádka  
ostatní 200,- Kč/posádka

**stravování:** z vlastních zásob; menší občerstvení formou sušenky a pití v cíli

**ubytování:** případné požadavky na ubytování budeme řešit osobně  
kontaktujte nás emailem [flotila.liberec@gmail.com](mailto:flotila.liberec@gmail.com) a to nejpozději začátkem dubna

**bezpečnost posádek:** startují 5-členné, každý bude mít vlastní pádlo, plovací vestu patřičné kvality s minimální nosností 6kg – polystyrenové a nafukovací vesty nebudou do závodu připuštěny, pravidla zajišťuje pořadatel!

**povinná výbava posádek:** **hodinky** - je velmi důležité, aby posádka dorazila včas na plnění disciplín, které budou mít harmonogram  
**buzola**

**ceny:** nejlepší posádky každé kategorie obdrží drobné ceny  
každá posádka obdrží diplom s umístěním  
každý účastník pamětní list

**popis závodu:** přerušovaná plavba na pramicích k jednotlivým disciplínám, disciplíny mimo závod na vodě  
na vodě startuje vždy několik posádek současně - typicky 2 nebo 3 (v závislosti na počtu přihlášených)  
délka tratě během hlavního závodu je 2,9 km  
nejmladší kategorie 1,8 km, kormidelník u této kategorie **nepádluje**

**disciplíny závodu\*:** hod házečkou  
střelba ze vzduchovek  
v polovině trasy výměna stran pádlující posádky  
běh terénem  
určování azimutu nebo orientační běh  
disciplína s překvapením

\*změna disciplín vyhrazena, upřesnění proběhne na brífinku kormidelníků po slavnostním nástupu

E-mail: [flotila.liberec@gmail.com](mailto:flotila.liberec@gmail.com)



# KOTORSKÝ ZÁVOD

## KOTORSKÝ ZÁVOD

www.flotila-liberec.cz

SKARE		Přihláška k závodu					
Kategorie			Posádka	Kormidelník	Plavidlo		Přihlašuji/počet
			Věk	Věk	Lod'	Plachty	
Q	Vlčata	Žabičky	do 11	do 11	P550 a pramice	do 7 m2	
S	Skauti	Skautky	do 15	do 15	P550 a pramice	do 7 m2	
OŽ	OPEN žáci	žákyně	do 15	do 15	O, C, F	do 7 m2	
R	Roveři	Rangers	do 18	do 18	P550 a pramice	do 7 m2	
D	Dospělý		libovolný	libovolný	P550 a pramice	do 7 m2	
V12	Volná		libovolný	libovolný	P550 a pramice	do 12 m2	
OT	OPEN		libovolný	libovolný	Tř. okružová	dle řídy	
ON	OPEN		libovolný	libovolný	Netřídová	libovolné	
<b>Přejímka</b> (vyplní rozhodčí)							rozhodčí /podpis
Vesty - odpovídající pravidlům SKARE							
Zajištění proti potopení - funkční vztlakové komory nebo vaky							
Pádlá - alespoň dvě pro vícemístné lodě							
Úvazové lano - min. tl. 8 mm, dl. 5 m							
Vylévačka - pevně uvázaná							
Číselné označení - na plachtě							
Vlajka přístavu nebo oddílu - doporučená							
Číslo a název skautského přístavu/střediska							
Číslo a název skautského oddílu							
Místo působení oddílu							
Název posádky							
<b>Funkce</b>	<b>Jméno a příjmení</b>			<b>Přezdívká</b>		<b>Datum narození</b>	
Kormidelník							
Posádka							
<b>Prohlášení :</b>							
<p>Posádka lodi, kterou přihlašuji, je řádně poučena o všech pravidlech akce, uvedených na webových stránkách závodu <a href="http://skare.skauting.cz/">http://skare.skauting.cz/</a>, relevantních právních předpisech (zejména Pravidla plavebního provozu, zákon o vnitrozemské plavbě) a bude je dodržovat stejně jako pokyny vydané při výkladu trati před závodem (vše k nahlédnutí v kanceláři registrace). Účastníci, které přihlašuji, jsou dobrými plavci, znalí plavby na vodě, fyzicky i psychicky připraveni absolvovat závod a mají předepsané i odpovídající vybavení a záchranné pomůcky. Nezeletilí účastníci mají souhlas zákonného zástupce s účastí na této akci. Účastníci (i jejich zákonní zástupci) souhlasí s pořízováním a archivováním písemností, podobizen, obrazových snímků, obrazových a zvukových záznamů týkajících se účastníků nebo jejich projevů osobní povahy, a rovněž souhlasí s jejich používáním a zveřejňováním při prezentaci a obecné propagaci činnosti Junáka a této akce, a to v souladu s § 84, § 85 a násl. zák. č. 89/2012 Sb., obč. zák. v jeho platném znění. Souhlasím, v souladu s § 5 odst. 5 a § 9 písm. a) zákona č. 101/2000 Sb. o ochraně osobních údajů v platném znění, aby výše uvedený pořadatel shromažďoval a uchovával osobní a citlivé údaje, týkající se mé osoby a osob uvedených v této přihlášce, a to především pro evidenční a informační účely, související s účastí předmětných osob na této akci.</p>							
V .....	Dne .....			..... Jméno a podpis odpovědné osoby			

**Vysvětlíky**

# Pravidla skautské regaty

## Skare

schválena HKVS dne 26. 1. 2017  
technická novela ze dne 5. 2. 2017

### 1. Skare

1.1. Mistrovství republiky vodních skautů v jachtingu  
Tento závod se jede na trati klasického jachtařského trojúhelníku.

1.2. Modrá stuha HKVS  
Cílová plavba pro libovolnou plachetnici.

### 2. Třídy a kategorie

2.1. Třídové skautské plavidlo  
Lod' P550 libovolná oplachtěná pramice.

#### **Kategorie Q– Vlčata a žabičky**

min. 4 členové posádky, věk do 11 let  
libovolná takeláž, max. 7 m<sup>2</sup> plachet, povinná schopnost snížit na 5 m<sup>2</sup>

#### **Kategorie S– Skauti a skautky**

min. 3 členové posádky, věk do 15 let  
libovolná takeláž, max. 7 m<sup>2</sup> plachet, povinná schopnost snížit na 5 m<sup>2</sup>

#### **Kategorie R– Roveři a rangers**

min. 2 členové posádky, věk do 18 let  
libovolná takeláž, max. 7 m<sup>2</sup> plachet, povinná schopnost snížit na 5 m<sup>2</sup>, libovolný balon

#### **Kategorie D– Dospělí**

libovolná posádka, věk neomezeně  
libovolná takeláž, max. 7 m<sup>2</sup> plachet, povinná schopnost snížit na 5 m<sup>2</sup>, libovolný balon

#### **Kategorie V– Volná**

libovolná posádka, věk neomezeně  
libovolná takeláž, max. 12 m<sup>2</sup> plachet, povinná schopnost snížit na 10 a 7 m<sup>2</sup>, libovolný balon

#### 2.2. Třída OPEN – jinéskautské plavidlo

Jakákoliv skautská (v majetku skauta, oddílu nebo přístavu) plachetnice.

**Kategorie OŽ**–plachetnice Optimist, Kadet, RS Feva – žáci do 15 let

**Kategorie OT** – libovolná třídová plachetnice podle seznamu ČSJ

**Kategorie ON** – libovolná netřídová plachetnice

### 2.3. Obecná pravidla

Aby mohla být kategorie realizována, musí se jí zúčastnit minimálně 5 plavidel ze 2 různých přístavů. Při menším počtu lodí mohou být tyto lodě sloučeny s vyšší kategorií.

V případě vyššího počtu srovnatelných plavidel může být vypsána další kategorie ve třídě OPEN.

Věk je určen ročníkem narození, (např. věk určený do 11 let = nesmí mít 12. narozeniny v roce závodu = pro závod v roce 2017 závodí ročníky narozené v roce 2006 a mladší).

## 3. Vybavení soutěžících

Vybavení posádek musí zaručovat jejich bezpečnou plavbu.

**Vesty** – všichni soutěžící musejí být na všech závodech povinně vybaveni plovacími vestami (plovací vesta musí být certifikovaná s potvrzením o shodě pro použití pro vodácký sport nebo vztlakem minimálně 60 N). Závodník nesmí z vesty vypadávat a vesta musí mít pevná ramínka, aby bylo možné za ně při záchraně vytáhnout závodníka z vody. Plovací vesty musejí mít soutěžící nasazené a řádně připevněny již při příchodu na start, mají je na sobě po celou dobu závodu a mohou je odložit až po vystoupení z lodí na břeh. Sundání vesty na vodě je trestáno diskvalifikací posádky. Vesty je nutno nasadit i pro případ manipulace s lodí na vodě mimo závod.

## 4. Vybavení lodí

Vybavení musí zaručovat bezpečnou plavbu a případnou možnost samozáchrany.

**Pádla** – všechny lodě musejí být vybaveny minimálně dvěma pádly nebo vesly, výjimku tvoří jednoposádkové lodě (jedno pádlo).

**Úvazové lano** – všechny lodě musejí mít připevněno úvazové lano min. tloušťky 8 mm a min. délky 5 m.

**Vylévačka** – všechny lodě musejí mít dostatečně velkou vylévačku (pro pramice nestačí 2l PET lahev), která musí být připevněna k lodi provázkem dostatečně dlouhým, umožňujícím vylévání vody z lodě.

**Číselné označení** – všechny lodě musejí mít číselné označení lodě viditelně umístěné na plachtě.

**Vlajky** – pro lepší rozlišení lodí na trati rozhodčími, ale i diváky, se doporučuje označit každou loď vlajkou přístavu nebo oddílu.

## 5. Technická přejímka

Technická přejímka probíhá před startem závodů, kontroluje se vybavení lodí a posádky.

Jury zkontroluje vybavení lodí a posádky, trup a oplachtění lodí podle toho, do jaké třídy a kategorie jsou zařazeny.

Za předepsané vybavení lodí, její stav a vybavení posádky během všech rozjížděk zodpovídá ten, kdo loď do závodu přihlásil. Tento člověk se nazývá „správce“ (obvykle to je kapitán oddílu, vlastník lodí, apod.). Jméno správce a kontakt na něj (jméno, email, mobil) musejí být uvedeny v přihlášce.

Pokud se zjistí technické nedostatky při přejímce lodi, resp. nedostatky ve vybavení závodníků, tyto musejí být neprodleně odstraněny. Loď, jež svým stavem vykazuje nedostatky, příp. pokud nedostatky vykazuje její vybavení nebo vybavení její posádky, nesmí být připuštěna ke startu. Pokud se zjistí v průběhu závodu technické nedostatky lodi, resp. vybavení závodníků nebo lodi, jsou tyto nedostatky trestány diskvalifikací.

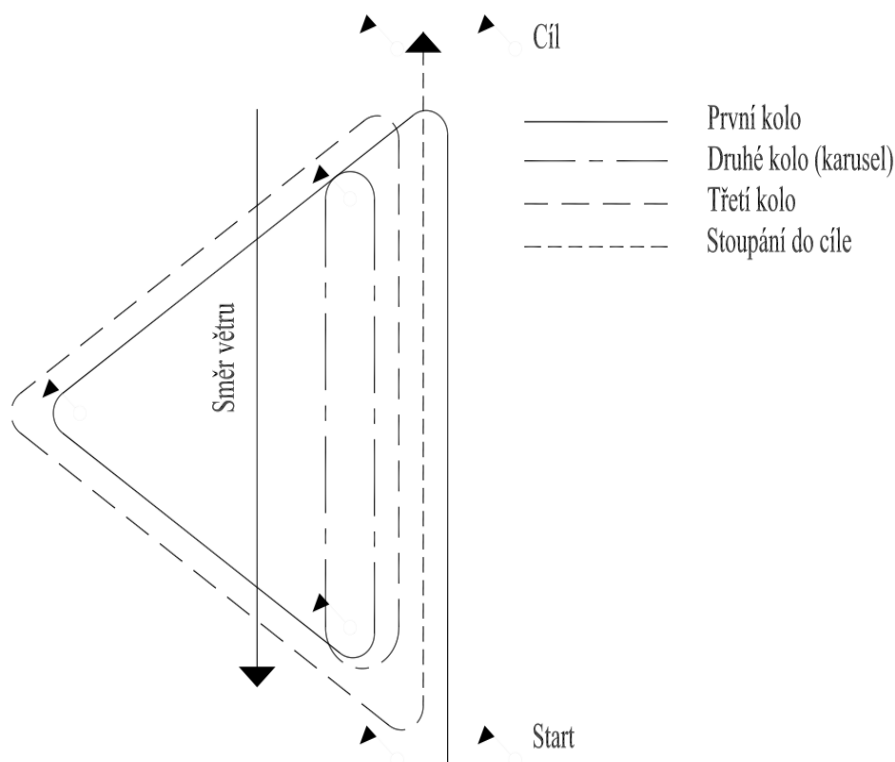
## 6. Tratě

Oba závody se jedou na specifických tratích. Dodržení charakteru tratí oba závody odliší a vtiskne jim specifický ráz. Tratě se pro oba závody vytyčují bójkami či jiným vhodným způsobem.

### 6.1. Trať mistrovství vodních skautů v jachtingu

Mistrovství se jede jako okruhový závod. Kromě startovní a cílové čáry je závodní trať vymezena třemi značkami – bójemi – návětrnou, závětrnou a boční (viz obrázek).

Velikost a poloha trojúhelníku se volí především podle místních podmínek, využitelné a sledovatelné vodní plochy, síly a směru větru apod. Tvar trati je patrný z přiloženého náčrtu.



Pro vyznačení trati je potřeba 5-7 bójek. Dvě pro vyznačení startovní čáry, dvě pro vyznačení cílové čáry (start a cíl mohou být sloučeny) a tři pro vyznačení bodů obratu na trati. Bójky je možno nahradit zakotvenými loděmi rozhodčích. Na každé z otočných bójek je doporučen nejméně 1 rozhodčí, na startovní a cílové čáře minimálně 2 rozhodčí. Počet kol se vypisuje pro jednotlivé věkové kategorie.

### 6.2. Modrá stuha HKVS

Trať Modré stuhy HKVS se volí podle místních podmínek v délce cca 4 – 12 km. Na trati je umístěna jedna otočná značka a společná startovní a cílová čára. Na vyznačení trati je potřeba tři bójek, dvě pro vyznačení společné startovní a cílové čáry a jedna pro označení obrátky.

## 7. Rozjížd'ky

### 7.1. Mistrovství republiky vodních skautů v jachtingu

Podle počtu účastníků v jednotlivých třídách a kategoriích se závod dělí na samostatné rozjížd'ky podle kategorií. V rámci kategorií a lodních tříd je možno startovat ve společných rozjížd'kách, ale ty jsou samostatně hodnoceny. V jednotlivých kategoriích se, pokud to čas, schopnosti soutěžících a přírodní podmínky dovolí, jede více rozjížděk.

O systému rozjížděk rozhodne jury podle místních podmínek, především podle velikosti trati, síly větru v době konání závodu a počtu přihlášených lodí v jednotlivých třídách.

Pokud se jede více rozjížděk než jedna, může jury rozhodnout o ukončení rozjížd'ky po projetí alespoň vítězné lodi rozjížd'ky cílem. Ostatní lodě jsou klasifikovány podle umístění na trati.

V rozjížd'kách se určuje pořadí, které se z jednotlivých rozjížděk po skončení závodu sečtou. Kdo obdrží nejnižší počet bodů, vítězí. Pokud se odjede více rozjížděk než tři, nejhorší výsledek se škrte. Pokud dojde k rovnosti bodů, rozhodne mezi těmi, kteří dosáhli stejného výsledku, dodatková tabulka, ve které se započtou všechny výsledky. Pokud dojde i tak k rovnosti bodů, je lepší ta loď, která obsadila lepší místo v poslední rozjížd'ce, kde lodě neobsadily společné umístění.

V cíli rozjížd'ky se stanovuje pořadí jednotlivých lodí, čas se neurčuje.

Lodě, které nedokončí rozjížd'ku, se umístí na společném posledním místě (např. při čtrnácti klasifikovaných lodích na čtrnáctém místě, i když před nimi nemusí být některá místa obsazena).

Lodě, které byly diskvalifikovány, do dalších rozjížděk nastupují, ale umístí se na společném posledním místě, které vychází z počtu celkem přihlášených lodí do závodu (např. pokud do závodu bylo přihlášeno 18 lodí, jedna vůbec nenastoupila na start, jedna neodstartovala a dvě byly diskvalifikovány, pak prvních osm lodí bude umístěno na prvním až osmém místě, lodě, které nedokončily před uplynutím limitu, budou na společném čtrnáctém místě a lodě diskvalifikované, nenastoupivší a neodstartovavší na společném osmnáctém místě).

### 7.2. Modrá stuha HKVS

Jede se jeden společný závod pro všechny kategorie vyjma Q (vlčata a žabičky nesmějí jet samy). V cíli závodu se stanovuje pořadí jednotlivých lodí, čas se neurčuje. Po skončení závodu jsou vyhodnocena zvláště pořadí celkové a dále pro skautské třídivé lodě do 7 m<sup>2</sup> a nad 7 m<sup>2</sup>, věkové kategorie se nerozlišují. Propůjčují se tyto trofeje: Modrá stuha HKVS, Štít konstruktérů, Modrá stužka.

### 7.3. Pohyb na trati

Pohyb na trati ve vztahu k ostatním účastníkům plavebního provozu se řídí vždy Pravidly plavebního provozu, z něhož mohou být pro závod poskytnuty určité výjimky. Dále je nutno dodržovat ustanovení těchto pravidel.

## 8. Start, cíl a plavba na trati

Způsob startu, projetí cíle a pohyb na trati se řídí dokumentem ČSJ „Závodní pravidla jachtingu CZE“. Důraz se klade především na správné odstartování, správné projetí cílem, dodržení trati a korektní chování vůči ostatním účastníkům závodu. Výklad těchto základních pravidel je vždy



proveden před startem závodu (to se týká především práva jízdy, vyznačení trati, které nemusí být zcela standardní a platnosti projetí startem a cílem).

Lodě jsou vpuštěny na trať minimálně 10 min před startem závodu.

Start je ohlašován akustickým signálem a případně zároveň vlajkou na vlajkovém stožáru startovní lodě. První signál je přípravný 5 min před startem (od tohoto okamžiku se nesmí používat pádla), druhý signál je 1 min před startem. Třetí signál označuje vlastní okamžik startu. S každým signálem je doporučen vyvěsit příslušnou vlajku (vlajky). Platně projede startem ta loď, která po odeznění startovního signálu přetne startovní čáru v prostoru mezi bójkami správným směrem. Platnost startu potvrzují rozhodčí do zápisu. Cílem projede platně ta loď, která protne cílovou čáru mezi bójemi správným směrem po korektním absolvování celé trati. Bóje, které vyznačují trať, se musí míjet vždy stejným bokem lodě. Kterým bokem se bójky míjejí, určí hlavní rozhodčí závodu.

## 9. Diskvalifikace a tresty za porušení pravidel

O dodatečných trestech za porušení pravidel rozhoduje jury. Vzhledem k povaze závodu lze uložit pouze tresty posunu v pořadí, případně diskvalifikace.

Za nedodržení trati je možné uložit pouze trest diskvalifikace. To se týká i nesprávného přetnutí startovní, případně i cílové čáry. Zvláště v závodech na trojúhelníku musí rozhodčí pečlivě sledovat počet odjetých kol. Z tohoto důvodu je nutné, aby všechny lodi měly plachty označené čísly. Nesprávné projetí startem nebo cílem může samozřejmě závodník odčinit opětovným pokusem.

Závodník může odčinit některá svoje provinění proti pravidlům přímo v závodě alternativními tresty. Pokud dojde k dotyku bóje nebo soupeřovy lodi, která je v právu jízdy, odpluje provinivší se loď ihned, mimo trasu závodu vykoná obrátku o 360°. Pokud dojde i přes vykonání alternativního trestu k protestu, může jury rozhodnout o další penalizaci provinivší se lodi.

## 10. Protesty

Protesty se podávají v období, které začíná dojetím poslední klasifikované posádky do cíle (nepočítají se posádky z různých důvodů neklasifikované, nebo diskvalifikované) a trvá půl hodiny. Začátek období pro podání protestů vyhláší hlavní rozhodčí.

Při podání protestu je nutno složit zálohu ve výši 50,- Kč, která se v případě kladného vyřízení protestu vrací.

Protest podává kormidelník lodi, v jejíž prospěch by mělo být po protestu rozhodnuto. U kategorií vlčata, žabičky, skauti a skautky podává protest společně kormidelník lodi s dospělým činovníkem svého oddílu.

Protesty se týkají pouze porušení pravidel, případně porušení ustanovení Pravidel plavebního provozu. Protest řeší jury závodu po vyslechnutí všech stran zainteresovaných v protestu na základě pravidel. Pokud byla situace řešená protestem sledována i rozhodčím, bere se zřetel především na výpověď rozhodčího. Poklesky jiných soutěžících mimo rámec pravidel ale v rámci skautské cti nelze protestem řešit.

## 11. Trofeje

### 11.1. Mistr republiky vodních skautů v jachtingu

Titul získávají vítězné posádky jednotlivých kategorií třídových skautských lodí závodu Mistrovství republiky vodních skautů v jachtingu.

#### 11.2. Modrá stuha HKVS

Právo nosit Modrou stuhu získává loď, která zvítězí v absolutním pořadí závodu o Modrou stuhu HKVS.

#### 11.3. Modrá stužka

Trofej získává třídová skautská loď do 7 m<sup>2</sup> plachet, která se nejlépe umístila v závodu o Modrou stuhu HKVS.

#### 11.4. Štít konstruktérů

Trofej získává třídová skautská loď, která se nejlépe umístila v závodu o Modrou stuhu HKVS.

#### 11.5. Pramice Skare

Trofej získává oplachtěná třídová skautská loď, která se umístila nejlépe v součtu umístění ze všech rozjížděk, ve všech kategoriích Mistrovství a Modré stužky.

#### 11.6. Cenu útěchy

Vyhodnotí jury a získává ji nejzoufalejší, ale plavby schopné plavidlo, předvedené na Skare (přihlášené a účastné některého závodu). Cena se uděluje za odvahu přijet na Skare a plout pod plachtami.

## PROPOZICE

### Pohár přístavů 2017 v pádlování a plachtění

V roce 2017 se o Pohár přístavů pojede jako seriál závodů v pádlovacích i plachetních závodech na skautské lodi P550.

#### Nabídka zařazených akcí:

##### SKAUTSKÉ REGATY

1. **Skare** – MRVS (bez MS), Nové Mlýny, 28. 4. – 1. 5. 2017
2. **Sindibád race** – Orlická přehrada, 27.-28. 5. 2017
3. **KuKregatta** – přehrada Slezská Harta, 12.-13. 8. 2017
4. **VikingRace** – Křetínka u Letovic, 15.-17. 9. 2017
5. **JabloneckáRegata** – Jablonec nad Nisou, 7. 10. 2017

##### ZÁVODY SKAPA

1. **Kotorský závod** – Liberec, 14. 5. 2017
2. **BsB regata** – Brandýs nad Labem, 3. 6. 2017
3. **Meandry, Mimoňské pádlo** – Mimoň, 2.-3. 6. 2017
4. **Přes tři jezy** – Praha, 28. 9. 2017
5. **Orlický pětitratlon** – Hradec Králové 15. 10. 2017

#### Pravidla hodnocení přístavů:

1. Hodnotí se soutěžící na lodích P550 v kategoriích vlčat nebo žabiček, skautů nebo skautek a roverů nebo rangers do 18 let. Pokud kategorie není vypsána, hodnotí se posádky odpovídající věkem (do 11, 15 a 18 let).
2. Při akcích, kde soutěží dívčí a chlapecké posádky samostatně, se tyto kategorie pro hodnocení slučují. Slučují se i výsledky jednotlivých oddílů z jednoho přístavu. Z tohoto celkového pořadí se přístavu se počítá lepší umístění.
3. Na jednotlivých akcích se bodově ohodnotí nejlepší umístění 9 přístavů v každé z kategorií (první dostává 9 bodů). Pokud v kategorii závodí méně přístavů než 9, počítají se body od nejhoršího (ten dostává 1 bod). Přístav je v každé kategorii hodnocen jen za své nejlepší umístění (dostává body jen jednou).
4. Z každé akce se přístavu sčítají body ze dvou nejvýše bodovaných kategorií (třetí kategorie se vyškrtává).
5. Přístavu se do Poháru sčítají body ze tří nejlépe hodnocených závodů a tří nejlépe hodnocených regat. Pokud dva přístavy dosáhnou shodného počtu bodů, určí se pořadí podle bodů ze čtvrté regaty a závodu (při rovnosti se porovná i pátá regata a závod).

Vyhlášení výsledků a předání cen v seriálu závodů O pohár přístavů 2017 bude na Skare 2018.

#### Účast v seriálu o Pohár přístavů

Do poháru se nemusíte hlásit. Do hodnocení budete zařazeni po přihlášení a absolvování některé z regat nebo závodu v roce 2017.

*Kontakt na pořadatele: Olda – Oldřich Pešina, tel. 721 585 783, e-mail. olda.p@centrum.cz*

## Výsledková listina Napříč Prahou - přes tři jazy 2.2.2017 10:26

pořadí	číslo	kat.	lod'	pohlaví	věk	přístav	oddíl	posádka	místo	jména	čas	1. jez	2. jez	3. jez
1	125	R	P550	M	do 18 let	přístav Sedmička Pardubice	7	Žraloci	Pardubice	Hřib, Lipan, Rychlík, Asterix, Rýška	0:37:14			
2	123	R	P550	X	do 18 let	4. přístav Jana Nerudy Praha	4	Albatrosové	Praha	Kohn, Jack V. O., Kurka, Bety, Maki	0:39:20			
3	112	R	P550	M	do 18 let	středisko ÚTA Nové Město nad Metují	1	Šašláci	Nové Město nad Metují	Salám, Hipo, Lachtan, Kúře, Stopaf	0:39:55			
4	124	R	P550	X	do 18 let	středisko Bobří Havířkův Brod	5	Rakové	Havířkův Brod	Lief, Ronja, Terka, Miki, Janča	0:40:16			
5	115	R	P550	X	do 18 let	středisko Radobýl Litoměřice		Severská 2	Litoměřice	Šroubek, Magič, Pandemik, Sivesir, Ellion	0:40:56			
6	114	R	P550	X	do 18 let	středisko Křišťál Jablonec nad Nisou	4	Dream team	Jablonec	Odrázka, Vir, Píšťalka, Energy, Mýška	0:41:24			
7	122	R	P550	Ž	do 18 let	středisko Vyškov	1	Narwal	Luleč	Žrafka, Anička, Evka, Lucka, Lea	0:41:44			
8	111	R	P550	X	do 18 let	přístav Maják Liberec	10	Přezivší	Liberec	Vážně, Hroch, Jasan, Molák, Veverka	0:42:57			
9	116	R	P550	M	do 18 let	přístav Flotila Liberec	33	Čupakabříčka	Liberec	Alf, Citron, Sis, Smil, Filip	0:43:27			
10	118	R	P550	X	do 18 let	přístav Poutníci Kolín	022	Kloni	Kolín	Rošťák, Pajda, Káda, Niki, Čarodka	0:45:08			
11	117	R	P550	Ž	<b>do 15 let</b>	přístav Žlutá Ponorka Třebíč	4		Třebíč	Delfa, Akh, Anča, Mýška, Erna	0:45:37			
12	113	R	P550	Ž	do 18 let	středisko ÚTA Nové Město nad Metují	2	Tygrí	Nové Město nad Metují	Mary, Hermelinka, Ověčák, Toni, Peggy	0:46:48			
13	119	R	P550	Ž	do 18 let	4. přístav Jana Nerudy Praha	33	Kotva 1	Praha 9	Kiwi, Terka, Janka, Žužu, Mařenka	0:48:00			
--	120	R	P550	M	do 18 let	přístav Žlutá Ponorka Třebíč	69		Třebíč	Buqa, Neo, Max, Ondatra	0:53:40			
--	121	R	P550	M	do 18 let	přístav Žlutá Ponorka Třebíč	69	Žlutá Ponorka	Třebíč	Billy, Hrazdič, Šaša, Bushcraft	1:12:01			

## Vysvětlivky:

- x ... diskvalifikace (např. cizí pomoc, přenesení, najetí do cílové bóje, atd.)
- n ... loď nebyla zaznamenána v kontrolním bodě.
- c ... komplikace (např. cvaknutí+samozáchrana, nucené přenesení, napomenutí od rozhodčích)

Výsledková listina Napřič Prahaou - přes tři jezy 2.2.2017 10:26

1	142	S	P550	M	do 15 let	středisko Povodeň Benátky nad Jizerou	8	"1"	Mladá Boleslav	Kýsa, Švejk, Žralok, Indián, Timi	0:38:22
2	135	S	P550	M	do 15 let	přístav Neptun Znojmo	1	Holčičky	Znojmo	Kuba, Kazisvět, Kosák, Ušák, Lukáš	0:39:25
3	136	S	P550	M	do 15 let	středisko VAVÉHA České Budějovice	11	Bárka	České Budějovice	Dráček, Albi, Jerhi, Davido, Valda	0:39:31
4	141	S	P550	M	do 15 let	přístav Flotila Liberec	30	Ninjas in pyjamas	Liberec	Bodle, Seržant, Ketcha, Rebit, Riki	0:39:44
5	129	S	P550	M	do 15 let	přístav Ralsko Mimoň	2	2. ovs H2O A	Mimoň	Kvido, Šmoula, Bodý, Jiří, Morče	0:39:55
6	150	S	P550	M	do 15 let	4. přístav Jana Nerudy Praha	4	Albatrosové	Praha	Cedník, Johan, Oňa, Nemo, Kýbl	0:39:55
7	143	S	P550	M	do 15 let	přístav Slanečci Kolín	9	Škeble	Kolín	Benzín, Sajmon, Ferda, Doby, Ucho	0:40:21
8	126	S	P550	M	do 15 let	4. přístav Jana Nerudy Praha	4	Bobří I.	Praha	Handy, Ondráš, Galus Bonus, Noname, Žaha	0:41:00
9	158	S	P550	M	do 15 let	přístav Sedmíčka Pardubice	7	Mroží	Pardubice	Uhoř, Syseř, Vorvaň, Pampi, Vosák	0:41:13
10	138	S	P550	M	do 15 let	středisko Evžena Cedivody Karviná	8	Vydry	Karviná	Šaman, Chytroš, Dobeš, Mooré, Mešvéd	0:41:20
11	144	S	P550	M	do 15 let	přístav Třináctka Opařany	113	Týpci	Opařany	Miki, Idlo, Klápa, Tiky, Papoušek	0:41:55
12	130	S	P550	M	do 15 let	přístav Ralsko Mimoň	2	2. ovs H2O B	Mimoň	Marín, Aleky, Činy, Pavouček, Bajala	0:42:13
13	128	S	P550	X	do 15 let	středisko Vysoké Mýto	14	Jantaři	Vysoké Mýto	Luďa, Elis, Tomíno, Dejv, Veverčák	0:42:17
14	146	S	P550	M	do 15 let	přístav Maják Liberec	10	Poptápníci	Liberec	Čajček, Kašpárek, Křemlík, Pušik, Votěch	0:42:45
15	152	S	P550	X	do 15 let	514.00	5	Aligátoři	Česká Třebová	Bídl, Vlk, Godzília, Dandee, Frogg	0:42:52
16	133	S	P550	X	do 15 let	středisko Lesní Moudrost Dobříchovice	22		Řevnice	Váňaj, Žárovka, Méda, Houbá, Adéla	0:43:04
17	148	S	P550	X	do 15 let	středisko Vyškov	1	Krokodyli	Luleč	Jeřna, Martas, Jindra, Peťa, Emča	0:43:14
18	134	S	P550	M	do 15 let	středisko Želivák Hradec Králové	12		Hradec Králové	Veverčák, Hrášek, Marek, Předkus, Ben	0:43:21
19	153	S	P550	M	do 18 let	středisko Šípka Praha	21	Jednadvacítka	Praha	Josif, Pisk, Oskar, Potka, Kšanda	0:43:38
20	139	S	P550	X	do 15 let	středisko Evžena Cedivody Karviná	8	Mix	Karviná	Jura, Kudla, Kecai, Waflik, Hanka	0:44:17
21	151	S	P550	X	do 15 let	přístav Racek Žďár nad Sázavou	6	Tytanyk	Žďár nad Sázavou	Vašek, Luca, Ditka, Smečláková, ponožka, Bagr	0:44:47
22	154	S	P550	M	do 15 let	středisko Bobří Havlíčkův Brod	5	Rackové	Havlíčkův Brod	Jason, Petr, Rosta, David, Kryštof	0:45:16
23	127	S	P550	M	do 15 let	4. přístav Jana Nerudy Praha	4	Bobří II.	Praha	Bubla, Aidam, David, Banán, Nevim	0:45:16
24	131	S	P550	X	do 15 let	přístav Dub Všenory	5	Mail Satýskové	Všenory	Jáchym, Michal, Ondřej, Věra, Václav	0:45:57
25	137	S	P550	M	do 15 let	středisko Křišťál Jablonec nad Nisou	4	4. OVS	Jablonec nad Nisou	Řízek, Džuzna, Voko, Delfin, Turbo	0:46:17
26	155	S	P550	X	do 15 let	TJ Union Pízeň	5	Žlutý Kvítek	Pízeň	Jaha, Zuzka, Lucka, Maruška, Jindřich	0:46:17
27	147	S	P550	M	do 15 let	přístav Modrá kotva Libečov	5	Pstruzi	Libečov	York, Myšák, Číňan, Tuleň, Miroslav	0:47:10
28	156	S	P550	M	do 15 let	TJ Union Pízeň	30	Žlutý Kvítek	Pízeň	Riša, Vojta, Suša, Ondra, Kryštof	0:47:11
29	140	S	P550	M	do 15 let	přístav Flotila Liberec	30	Hornet	Liberec	Tatraka, Chroust, David, Vojta	0:49:29
30	132	S	P550	X	do 15 let	středisko Řehoře Mendla Brno	95	Modřice	Modřice	Tuňák, Křeček, Filie, Zčka, Princezna	1:01:05
31	149	S	P550	M	do 15 let	středisko Vyškov	1	Plamenáči	Luleč	Vojta, Davča, Tade, Lovec	1:15:47
--	157	S	P550	M	do 15 let	TJ Union Pízeň	2	Žlutý Kvítek	Pízeň	Jára, Maty, Vašek, Adam, Tom	0:54:50
--	145	S	P550	X	do 15 let	1	Vodníci	Písek	Písek	Radka, Štěpánka, Verča, Patrik, Kačka, Jiří	1:06:35

## Vysvětlivky:

- x ... diskvalifikace (např. cizí pomoc, přenesení, najetí do cílové bóje, atd.)
- n ... loď nebyla zaznamenána v kontrolním bodě.
- c ... komplikace (např. cvaknutí+samozáchrana, nucené přenesení, napomenutí od rozhodčích)

## Výsledková listina Napříč Prahou - přes tři jazy 2.2.2017 10:26

1	170	G	P550	Ž	do 15 let	přístav Neptun Znojmo	1	Schirödingery kočky	Znojmo	Ozdoba, Evča, Peťa, Barča, Kika	0:41:45
2	161	G	P550	Ž	do 15 let	středisko K. Šimka Hradec Králové	7	Kosatky	Hradec Králové	Renča, Marta, Zulu, Sára, Lanyž	0:42:57
3	162	G	P550	Ž	do 15 let	středisko K. Šimka Hradec Králové	7	Delfini	Hradec Králové	Mája, Kajka, Bája, Klošt, Bára	0:43:10
4	171	G	P550	Ž	do 15 let	středisko Křišťál Jablonec nad Nisou	4	Dragon Files	Jablonec	Fizda, Dupajda, Motýlek, Šateček, Kapřík	0:43:16
5	166	G	P550	Ž	do 15 let	přístav Mladá Boleslav	5		Mladá Boleslav	Dejcha, Měda, Štísko, Elvi, Monkey	0:44:03
6	173	G	P550	Ž	do 15 let	TJ Union Plzeň		Žlutý Kvítek	Plzeň	Lida, Lěna, Jiřka, Kačka, Klárka	0:44:17
7	165	G	P550	Ž	do 15 let	středisko ÚTA Nové Město nad Metují	2	Ego up	Nové Město nad Metují	Božka, Myška, Tučňák, Veverka, Bateria	0:44:22
8	168	G	P550	Ž	do 15 let	přístav Ralsko Mimoň	3	NIC	Mimoň	Mřonka, Gedž, Veverka, Pavouček, Barbie	0:44:41
9	163	G	P550	Ž	do 15 let	přístav Ralsko Mimoň	6	Korálky	Mimoň	Bublinka, Pirko, Šmudlinka, Špageta, Johana	0:45:03
10	174	G	P550	Ž	do 15 let	přístav Sedmička Pardubice	17	Sedmnáctka	Pardubice	Derfy, Svěluška, Škula, Čirůvka, Špka	0:45:09
11	167	G	P550	Ž	do 15 let	středisko VAVÉHA České Budějovice	5	Tuleni	České Budějovice	Penkava, Kukačka, Namka, Spída, Neboj	0:45:17
12	164	G	P550	Ž	do 15 let	přístav Maják Liberec	10	Kosatky	Liberec	Kačka, Žužu, Miki, Škubánek, Keliška	0:45:27
13	172	G	P550	Ž	do 15 let	4. přístav Jana Nerudy Praha	3	Kačky	Praha	Markéta, Milca, Jahoda, Pája, Ami	0:48:02
14	169	G	P550	Ž	do 15 let	přístav Ralsko Mimoň	3	Bagři	Mimoň	Mali, Puštik, Hihňa, Anička, Fufík	0:50:39

## Vysvětlivky:

- x ... diskvalifikace (např. cizí pomoc, přenesení, najetí do cílové bóje, atd.)
- n ... loď nebyla zaznamenána v kontrolním bodě.
- c ... komplikace (např. cvaknutí+samozáchrana, nucené přenesení, napomenutí od rozhodčích)

## Výsledková listina Napříč Prahou - přes tři jazy 2.2.2017 10:26

1	192	B	P550	M	do 11 let	středisko Vysoké Mýto	14	Jantárci	Vysoké Mýto	Kouba, Preceda, Žába, Vojta, Klíšť	0:40:44
2	203	B	P550	X	do 11 let	středisko Povodeň Benátky nad Jizerou	8	A	mladá Boleslav	Všeta, Troll, Eliot, Těra, Svišť	0:41:40
3	208	B	P550	M	do 11 let	středisko Javor Česká Třebová	5	Rejnoci	Česká Třebová	Šolická, Šnek, Rychlík, Komubus, Medvěd	0:42:51
4	209	B	P550	M	do 11 let	přístav Sedmička Pardubice	7	Vokouni	Pardubice	Datel, Bobeš, Fakír, Hornet, Aladin	0:43:22
5	193	B	P550	M	do 11 let	středisko K. Šimka Hradec Králové	7	Žraloci	Hradec Králové	Rádio, Jožin, Troll, Cukr, Krtek	0:44:40
6	194	B	P550	X	do 11 let	středisko K. Šimka Hradec Králové	7	Kladivouni	Hradec Králové	Aleš, Emča, Ben, Plejtvák, Tuleň	0:44:55
7	191	B	P550	M	do 11 let	4. přístav Jana Nerudy Praha	44	Bobříci	Praha	Olda, Max, Jurda, Martin, Mišák	0:45:04
8	202	B	P550	M	do 11 let	přístav Flotila Liberec	30	Cihly	Liberec	Blábol, Krtek, Klíkař, Hygienik, Kentán	0:45:09
9	196	B	P550	M	do 11 let	přístav Ralsko Místo	2	2. OVS H2O	Místo	Práče, Seznam, Šima, Karlos, Jarek	0:45:11
10	198	B	P550	M	do 11 let	přístav Neptun Znojmo	2	Modré ústřice	Znojmo	Pytlík, Fanda, Oliver, Šampóněk, Karlos	0:45:12
11	207	B	P550	X	do 11 let	4. přístav Jana Nerudy Praha	4	Kačyželvy	Praha 3	Vojta, Nela, Maruška, Viki, Barča	0:45:30
12	206	B	P550	M	do 11 let	4. přístav Jana Nerudy Praha	4	Rackové	Praha	Davidek, Jupiter, Troll, Jáchym, Jéha	0:45:59
13	204	B	P550	M	do 11 let	přístav Maják Liberec	10	Morští vici	Liberec	Čert, Oli, Reflex, Upír, Medvěď	0:46:04
14	210	B	P550	X	do 11 let	přístav Sedmička Pardubice	7	Hroši	Pardubice	Džin, Foxík, Pinky, Barča, Anička	0:46:43
15	201	B	P550	M	do 11 let	přístav Flotila Liberec	30	Fofoláci	Liberec	Česbo, Guma, Spongebob, Ben, Matěj	0:48:14
16	200	B	P550	M	do 11 let	středisko Úsvit Děčín	3	Mečouni	Děčín	Tik, Nejdeto, Zip, Tlapka, Čudlík	0:48:34
17	195	B	P550	Ž	do 11 let	přístav Maják Liberec	10	Žabule	Liberec	Yvoša, Klíšť, Brčko, Chechta, Ďáblík	0:49:09
18	199	B	P550	Ž	do 11 let	středisko Křišťál Jablonec nad Nisou	4	Sytuležok	Jablonec nad Nisou	Kin, Žofka, Turbánek, Leonýnka, Sysík	0:50:08
19	205	B	P550	Ž	do 11 let	středisko Vyškov	1	Rosničky	Luleč	Kiki, Venda, Šára, Venda, Kája	0:53:29
--	197	B	P550	M	do 11 let	přístav Omaha Plzeň	92	Tučňáci	Plzeň	Želva, Štěpka, Radar, Kryšák, Matěj	loď nedojela

## Vysvětlivky:

- x ... diskvalifikace (např. cizí pomoc, přenesení, najetí do cílové bóje, atd.)
- n ... loď nebyla zaznamenána v kontrolním bodě.
- c ... komplikace (např. cvaknutí+samozáchrana, nucené přenesení, napomenutí od rozhodčích)

## Výsledková listina Napřič Prahaou - přes tři jezy 2.2.2017 10:26

1	247	Z	C5-9	M	do 15 let	ŠAN	Calima	Praha 4	Imazk, Šika, Vojurka, Svaza, Ržek, Kopyto, Kállovka	0:38:13
2	222	Z	P650	M	do 15 let	středisko K. Šimka Hradec Králové	Kladivouni	Hradec Králové	Olša, Krab, Sušenka, Kečup, Písk, Sekyřka	0:38:51
3	246	Z	C5-9	X	do 15 let	ŠAN	Zefyr	Praha 4	Svavka, Žolík, Žabok, Dandy, Benoše, Tyr, Lžbka	0:38:53
4	245	Z	C5-9	Ž	do 15 let	ŠAN	Fukejř	Praha 4	Pončo, Perla, Jazanka, Fina, Chip, Jeniček, Zuzka	0:39:01
5	231	Z	P650	X	do 15 let	přístav Poutníci Kolín	Katy Perry	Kolín	Dobek, Kulik, Baranka, Eliška, Fleva, Šef, Kroketa	0:41:40
6	233	Z	<b>P550</b>	X	<b>do 18 let</b>		Calyпсо	Praha	Jan, Pavlína, David, Adam, Filip, Ester	0:42:12
7	242	Z	P550	M	do 15 let	středisko Javor Česká Třebová	Ledňáči	Česká Třebová	Zub, Doktor, Delfin, Magnet, Luk, Boxer	0:42:15
8	228	Z	P550	X	<b>do 11 let</b>	přístav RETRA Brandýs nad Labem	Ropuchy	Brandýs nad Labem	Vasek, Terka, Johana, Matyáš, Ája, Kyrštof, Matěj	0:42:30
9	244	Z	C5-9	M	do 15 let	ŠAN	Tornádo	Praha 4	Slon, Svořtek, Tužka, Ešel, Beník, Franta, Ondra	0:42:59
10	249	Z	P550	Ž	do 15 let	přístav Pěka Praha	Děbenky	Praha	Čiko, Kameš, Tziky, Boši, Eliška, Freja, Anina	0:43:14
11	226	Z	P550	X	do 15 let	přístav ORION Karlovy Vary	Mintaka 15	Karlovy Vary	Hunka, Klokán, Vyr, Fraika, Šim, Želvička, Prutek	0:44:06
12	230	Z	P650	X	do 15 let	přístav Poutníci Kolín	Smiškové	Kolín	Smišlík, Voják, Kája, Róza, Terka, Dřič, Marv	0:44:29
13	227	Z	P550	X	do 15 let	přístav Omaha Plzeň	Kotváci	Plzeň	Mája, Kubla, Hančeka, Hanka, Maruška, Klára, Pístaika	0:44:37
14	223	Z	P650	M	do 15 let	středisko ÚTA Nové Město nad Metují 1	Kormoráni	Nové Město nad Metují	Melich, Tony, Tučňák, Žabák, Kájan	0:45:29
15	250	Z	P550	X	do 15 let	přístav Tamatea Vrbátky	Sršni	Vrbátky	Dajana, Šteň, Nedejř, Avatara, Kečup, Kamisa, Vytra	0:45:57
16	243	Z	<b>P530</b>	Ž	do 15 let	středisko ÚTA Nové Město nad Metují 2	Amazonky	Nové Město nad Metují	Sojka, Kriek, Volech, Zuzana, Želvička	0:46:05
17	224	Z	P650	Ž	do 15 let	středisko ÚTA Nové Město nad Metují 2	Ondatry	Nové Město nad Metují	Lati, Sluně, Sova, Motýlek, Pastelka	0:46:18
18	221	Z	P550	X	do 15 let	přístav Neratovice	Kariboo	Neratovice	File, Raketa, Červík, Bařan, Mapik, Julča	0:47:44
19	225	Z	P650	X	do 11 let	středisko ÚTA Nové Město nad Metují 2	Mečůzky	Nové Město nad Metují	Martín, Hopi, Pulec, Terka, Aiča	0:48:45
20	241	Z	P550	M	do 11 let	středisko Javor Česká Třebová	Mečouni	Česká Třebová	Vladan, Keček, Oči, Láška, Knečik, Smejlik, Profesor	0:50:37
21	232	Z	P550	X	do 15 let	přístav Neratovice	Chichachochachi	Neratovice	Lečo, Lenča, Nelča, Vojtis, O.D.	0:51:42
22	238	Z	P530	M	do 11 let	4. přístav Jana Nerudy Praha	Rackové 3	Praha	honzík, Jirius, Smišák, Robin, Patik, Ovesan, Mikulic	0:53:54
23	239	Z	P530	M	do 11 let	4. přístav Jana Nerudy Praha	Rackové 2	Praha	Pepp, Jilák, Golem, Hoga, Furiák, Franta, Dan	0:55:47
24	251	Z	P530	M	do 11 let	4. přístav Jana Nerudy Praha	Rackové 4	Praha 3	Míra, Sam, Adam, Mikrol, Barbušák, Burák	0:56:09
25	240	Z	P530	X	do 11 let	4. přístav Jana Nerudy Praha	Kaželva	Praha	Silva, Majda, Šima, Eliška, Barbuška, Dema, Jonáš	0:57:52
26	234	Z	<b>Raft</b>	Ž	do 15 let	středisko 04 Beroun	Mošt	Beroun	Kéba, Mončák, Bublínka, Narcická, Majda, Páťa	1:01:07
27	235	Z	Raft	Ž	do 15 let	středisko 04 Beroun	Radši ne, Hruška	Beroun	Václav, Michael, Anděla, Anastázie, Barbora, Blecha	1:04:44
28	229	Z	P650	X	do 15 let	přístav Žlutá Ponorka Třebíč	Lekníny	Třebíč	Slundá, Víki, Linda, Vilka, Majda, Tuleh	1:05:48 c
29	248	Z	P550	Ž	do 15 let	středisko Šipka Praha	Skautky 22	Praha 6	Mája, Plískot, Tangens, Šon, Cudra, Sušenka	1:06:03 c
30	237	Z	Raft	X	do 15 let	středisko Hiawatha Praha	Paráda a Vičáci	Praha	Kateřina, Teodor, Tomáš, Matyáš	1:06:48
31	236	Z	Raft	X	do 15 let	středisko Hiawatha Praha	Paráda a Vičáci	Praha	Anna, Štěpán, Tereza, Martin	1:12:12

## Vysvětlivky:

- x ... diskvalifikace (např. cizí pomoc, přenesení, najetí do cílové bóje, atd.)
- n ... loď nebyla zaznamenána v kontrolním bodě.
- c ... komplikace (např. cvaknutí+samozáchrana, nucené přenesení, napomenutí od rozhodčích)



## Výsledková listina Napříč Prahou - přes tři jazy 2.2.2017 10:26

1	352	O	P650	M	nad 18 let	Sokol Klášterec nad Orlicí				Klášterec nad Orlicí	Zkunc, Luděk, Zdeněk, Daniel, Pavel	0:34:08
2	256	O	P650	M	nad 18 let	SK Žamberk				Žamberk	Jří, Stanislav, Jindřich, Jaroslav, Karel	0:34:48
3	258	O	P650	M	nad 18 let	přístav Ralsko Mimoň	2		2. OVS H2O	Mimoň	Žigul, Sopot, Plejtvák, Želva, Rejnek	0:35:54
4	351	O	P650	M	nad 18 let	Sokol Klášterec nad Orlicí				Klášterec nad Orlicí	Zdeněk, Pavel, Michal, Viktor	0:38:01
5	299	O	C5-9	X	nad 18 let	Kondor			Vánek	Praha	Standa, Rokoška, Ogy, Zřka, Hancock, Michal	0:39:49
6	264	O	P550	M	nad 18 let	středisko Bobří Havlíčkův Brod			Bobří	Havlíčkův Brod	Ert, Toto, Unkass, Danek, Ikar, Kia	0:40:30
7	277	O	P550	M	nad 18 let	přístav Flotila Liberec	33		Čupakabra	Liberec	Meloun, Ogr, Rebel, Klíšťák, Žabka	0:40:51
8	286	O	P650	M	nad 18 let	přístav Neratovice	9		Sautova leika	Neratovice	Primus, Humr, Ondra, Kozel, Racek	0:41:07
9	284	O	P550	X	nad 18 let	přístav Trínáctka Opařany	213		Trínáctka	Opařany	Přír, Luča, Ampér, Aida, Kapitán	0:41:21
10	276	O	P550	X	nad 18 let	středisko Radobýl Litoměřice			Delfini	Litoměřice	Čmeleák, Tovaryš, Sluníčko, Kubajz, Sekáč	0:41:39
11	257	O	P550	Ž	do 18 let	středisko K. Šimka Hradec Králové	7		Suchomokrá námořka	Hradec Králové	Pája, Zebra, Bláča, Žárovka, Buki	0:41:54
12	265	O	P550	M	nad 18 let	středisko VAVÉHA České Budějovice	11		Větev	České Budějovice	Čandis, Troll, Vokoun, Šrāja, Sokol	0:42:10
13	298	O	P550	X	nad 18 let	středisko Štika Turnov	4		Medvědi	Turnov	Krab, Radek, Kráva, Bublina, Morek	0:42:27
14	297	O	P550	X	do 18 let	středisko Štika Turnov	3		Krokodýli	Turnov	Luxor, Stark, Tygr, Mýval, Aneta	0:42:28
15	282	O	P550	X	nad 18 let	přístav Slanečci Kolín	9		Tykve	Kolín	Petr, Veronika, Ondřej, Jaroslav, Michal	0:42:50
16	261	O	P550	X	nad 18 let	Sokol Maxičky			Sokol Maxičky	Ústí nad Labem	Myšák, Dagmar, Alf, Tomáš, František	0:43:24
17	358	O	P650	X	nad 18 let	přístav Omaha Pízeň	50		Černá Sifela	Pízeň	Lišák, Šeřka, Bobr, Sysel, Kuba	0:43:50
18	279	O	P550	X	nad 18 let	ARGO z. s.			Argonauti 1	Praha	Jinda, Klára, Bety, Irfan, Latif, Máda	0:43:52
19	280	O	P550	X	do 18 let	ARGO z. s.			Argonauti 2	Praha	Vavřinec, Vitule, Ben, Kouzelník, Adil, Aríba	0:43:59
20	295	O	P550	X	nad 18 let	přístav Racek Žďár nad Sázavou	6		Danova kuřátka	Žďár nad Sázavou	Dan, Barča, Miša, Liza, Lenča	0:45:03
21	296	O	P550	X	nad 18 let	přístav Racek Žďár nad Sázavou	7		Za Krika život položím	Žďár nad Sázavou	Kodý, Hořta, Mára, Afji, Eliška	0:45:11
22	262	O	P530	X	nad 18 let				Kobylisy Vpřed + Velký Holky	Praha	Timur, Kad, Korndido, Carevina, Sněhurka	0:45:19
23	269	O	P550	X	nad 18 let	přístav RETRA Brandýs nad Labem	4		Pirané	Brandýs nad Labem-St.Bo.	Dobby, Luky, Prezident, Krysaf, Kačka	0:45:24
24	278	O	P650	M	nad 18 let	středisko Uragan Zbraslav	82		Kaličovi Pidižvíci	Zbraslav	Matěj, Hřebík, DJ, Maty	0:46:53
25	267	O	P550	X	nad 18 let	přístav RETRA Brandýs nad Labem	3,4			Brandýs nad Labem-St.Bo.	Péťa, Miša, Anička, Naty, Klajd	0:47:34
26	287	O	P550	X	nad 18 let	přístav Neratovice	12		Šťávy	Neratovice	Jarda, Banán, Azurit, Petr, Kreveta	0:49:05
27	263	O	P550	X	do 15 let	středisko Želivák Hradec Králové	12		12	Hradec Králové	Beny, Adá, Adri, Jana, Matěj, Maty, Kuba	0:49:28
28	281	O	P550	X	do 15 let	ARGO z. s.			Argonauti 3	Praha	Zuberi, Metlr, Priti, Blondák, Magdalena	0:49:45

## Vysvětlivky:

- x ... diskvalifikace (např. cizí pomoc, přenesení, najetí do cílové boje, atd.)
- n ... loď nebyla zaznamenána v kontrolním bodě.
- c ... komplikace (např. cvaknutí+samozáchrana, nucené přenesení, napomenutí od rozhodčích)

## Výsledková listina Napřič Prahou - přes tři jezy 2.2.2017 10:26

29	292	O	P550	X	do 18 let	4. přístav Jana Nerudů Praha	33	Kotva 2	Praha 9	Eva, Nuly, Smlša, Honza, Jěňa	0:50:53
30	285	O	Raft	X	nad 18 let			Mokřý Banditi	Praha	Venca, Zuzka, Honza, Káta, Jura, Vojta	0:51:58
31	259	O	P550	X	nad 18 let	přístav Dub Všenory	5	Jenda club	Všenory	Veverka, Linda, Jan, Zuzana, Thopinka	0:55:55
32	353	O	Raft	X	nad 18 let	středisko Přelouč	1	Klub Pupkáčů	Přelouč	Jirja, Gejša, Kryštof, Vašek	0:56:26
33	290	O	P550	X	do 18 let	přístav ORION Karlovy Vary	11	Rackové	Karlovy Vary	Laška, Štěst, Shaun, Eggo, Jamie, Sněžanka, Robik	0:56:33
34	266	O	Raft	X	nad 18 let	středisko Javor Praha	2	Váš kandidát do senátu	Praha	Márouš, Menka, Delfin, Kuře, Lilek, Klíště	1:01:58
35	260	O	Raft	X	nad 18 let	středisko Quercus Dub nad moravou	21	Skupyna	Dub nad Moravou	Marys, Lada, Brebta, Verča, Evča, Barča	1:04:56
36	291	O	Raft	Ž	do 18 let	středisko 04 Beroun	5	Coconut	Beroun	Dáňa, Aneta, Běti, Tmudá, Tonda, Kozáňka, NighiWitch	1:05:44
37	268	O	Raft	X	nad 18 let	přístav RETRA Brandýs nad Labem	3	Vydry	Brandýs nad Labem-St.Boj.	Sařezasá, Barbora, Carol, Mareš, Klara, Barbora, Lenka	1:05:51
38	271	O	Raft	X	nad 18 let	středisko Šíp Neštěmice	21	Trolové	Ústí nad Labem	Zajic, Chroust, Eliška, Sovička, Prokec, Kečupik	1:05:54
39	272	O	Raft	X	nad 18 let	středisko Šíp Neštěmice	21		Ústí nad Labem	Pedro, Michal, Niky, Jon Jon	1:09:10
40	283	O	P550	X	do 18 let	7. středisko Blaník Praha	167	Kvalitní zlatička ve 2/3 spazčaku	Říčany	Kralík, Písko, Mikeš, Bombič, Jack, Barča, Wexák	1:15:38 c
41	294	O	Raft	X	do 18 let	středisko Hiawatha Praha	97	Paráda a Vlčáci	Praha	Anna, Ondřej, Vladimír	1:16:20
42	270	O	Raft	X	nad 18 let	středisko Šíp Neštěmice	21	Šíp	Ústí nad Labem	Martin, Píďalka, Zetka, Řezník	1:17:02
43	288	O	C5-9	X	nad 18 let	ŠAN		Katarina	Praha	Jan, Jitka, Jakub, Hana, Čil	1:19:41
44	274	O	P550	X	nad 18 let	středisko Prosek Praha	112	Roverská banánová republika	Praha	Kreveta, Mišve, Milan, Simča, Mára	1:23:32
45	273	O	P550	X	nad 18 let	středisko Prosek Praha	112	Roverská banánová republika	Praha - Prosek	Péťa, Blechy, Papája, Nikita, Sylva	1:23:38
46	289	O	P550	X	do 18 let	přístav ORION Karlovy Vary	12	Žraloci	Karlovy Vary	Hvězdář, Faramir, Frodo, Teal'C, Drozd, Kašlik, Štelo	1:27:18
47	275	O	P550	X	nad 18 let	středisko Prosek Praha	112	Roverská banánová republika	Praha	Bobr, Hodor, Myška, Maralína, Jiša	1:36:52
48	293	O	P650	X	nad 18 let	přístav Žlutá Ponorka Třebíč	69	Žlutá Ponorka	Třebíč	Sanchež, Pjawká, Uzlik, Vilem, Kamila, Kateřina	1:57:02
--	354	O	K	M	nad 18 let	TJ Union Pizeň		Žlutý Kvítek	Pizeň	Zdeněk	0:32:40
--	355	O	K	M	nad 18 let	TJ Union Pizeň		Žlutý Kvítek	Pizeň	Libor	0:32:40
--	357	O	K	Ž	nad 18 let	TJ Union Pizeň		Žlutý Kvítek	Pizeň	Verča	0:32:40
--	356	O	K	M	nad 18 let	TJ Union Pizeň		Žlutý Kvítek	Pizeň	Fichta	loď nedojela

## Vysvětlivky:

- x ... diskvalifikace (např. cizí pomoc, přenesení, najetí do cílové bóje, atd.)
- n ... loď nebyla zaznamenána v kontrolním bodě.
- c ... komplikace (např. cvaknutí+samozáchrana, nucené přenesení, napomenutí od rozhodčích)



Výsledková listina Napříč Prahou - přes tři jazy 2.2.2017 10:26

1	22	C	C2plast	M	nad 18 let				Nauzea a Vomitus	Praha	Witty, P.J	0:46:29
2	17	C	C2plast	X	nad 18 let	středisko Uranan Zbraslav	87			Třeslav	Kulda, Klusajda	0:49:15
3	18	C	Csjezd	M	nad 18 let				Milan Šnajdr	Praha	Milan	0:49:39
4	5	C	C2plast	X	nad 18 let	středisko Kompas Nejdeč	75		Kontiki	Praha	Zajiček, Klára	0:49:49
5	24	C	C2plast	M	nad 18 let	4. přístav Jana Nerudy Praha	4		Rackové	Praha	Jirka, Vít	0:51:17
6	6	C	C2plast	Ž	nad 18 let					Praha	Ria, Anička	0:54:26
7	9	C	C2	Ž	do 18 let	středisko Lesní Moudrost Dobříchovice	22		Bobina	Řevnice	Sykyslavěnk, Maruna	0:58:07
8	1	C	C2plast	X	nad 18 let	4. přístav Jana Nerudy Praha	4		Rackové	Praha	Vosky, Niki	1:01:34
9	21	C	C2gum	X	nad 18 let				Titanik	Pardubice	Rosta, Lucka	1:03:03
10	23	C	C2plast	M	do 18 let	4. přístav Jana Nerudy Praha	4			Praha	Jirka, Alchym	1:05:03
11	20	C	C2gum	X	nad 18 let	středisko Šíp Neštěmice	21		Ňufinky	Ústí nad Labem	Doktor, Týna	1:05:27
12	3	C	C2	X	nad 18 let	112.05	75		Tigris	Praha	Zelý, Asterix	1:07:40
13	8	C	C2	Ž	nad 18 let	středisko Lesní Moudrost Dobříchovice	22		Bobří	Řevnice	Uha, Kaňour	1:12:37
14	16	C	C2plast	X	do 18 let	Vodní záchraná služba CCK				Praha 15	Kamila, Petr	1:54:35
15	13	C	C2plast	X	do 15 let	Vodní záchraná služba CCK				Praha 15	Hana, Matěj	1:55:04
16	15	C	C2gum	M	do 15 let	Vodní záchraná služba CCK				Praha 15	Vojtěch, Jaroslav	1:55:17
17	14	C	C2plast	M	nad 18 let	Vodní záchraná služba CCK				Praha 15	Marek	1:55:18
--	7	C	C2plast	M	nad 18 let	2	29		Sucháči	Plzeň	Morče, Mitch	0:51:01
--	19	C	C2	M	nad 18 let	středisko Želivák Hradec Králové			Želivák	Hradec Králové	Pavel, Pavel	1:07:12
--	4	C	C2plast	Ž	nad 18 let	středisko Oheň Horní Počernice	92		CEJ	Horní Počernice	Rejže, Renča	1:16:38
--	12	C	C2plast	M	do 15 let	Vodní záchraná služba CCK				Praha 15	Rudolf, Martin	loď nedojela
--	11	C	C2plast	X	do 18 let	Vodní záchraná služba CCK				Praha 15	Kristýna, Jiří	loď nedojela
--	25	C	C2plast	M	nad 18 let	4. přístav Jana Nerudy Praha	4		Rackové	Praha	Míra, Mikrol	loď nedojela

Vysvětlivky:

- x ... diskvalifikace (např. cizí pomoc, přenesení, najetí do cílové bóje, atd.)
- n ... loď nebyla zaznamenána v kontrolním bodě.
- c ... komplikace (např. cvaknutí+samozáchrana, nucené přenesení, napomenutí od rozhodčích)

## Výsledková listina Napříč Prahou - přes tři jezy 2.2.2017 10:26

1	91	K	K	Krychlost	M	nad 18 let	USK Praha	1	Praha	Pažout, Jiří	0:26:33
2	104	K	K	Ksjezd	Ž	nad 18 let			Praha	Dominika	0:34:59
3	102	K	K	K	X	nad 18 let			Praha	zvrhlík I., zvrhlík II.	0:40:36
4	105	K	K	K	X	nad 18 let	OVT Bohemians		Praha	Jaroslav, Dominika	0:47:20
5	101	K	K	K	M	nad 18 let	středisko VAVÉHA České Budějovice	23	Necky.cz	Šotek	0:49:08
1	2	T	T	Csjezd	X	nad 18 let	přístav Ralsko Mimoň	2	Riko-bar	Riki, Bára	0:35:27
2	10	T	T	K	M	nad 18 let	Vodní záchraná služba CCK		Praha 15	Lukáš	1:53:13

## Vysvětlivky:

- x ... diskvalifikace (např. cizí pomoc, přenesení, najetí do cílové bóje, atd.)
- n ... loď nebyla zaznamenána v kontrolním bodě.
- c ... komplikace (např. cvaknutí+samozáchrana, nucené přenesení, napomenutí od rozhodčích)