

elektronická KAPITÁNSKÁ POŠTA

metodický a informační zpravodaj HKVS

číslo 79, červen 2023



Aktuálně:
Zprávy z HKVS

Metodika:
Dobrodružství a řízení rizika (4):
Incident Reporty a práce s nimi





Sestry a bratři, přiblížil se nám zase červenec a letní bouřky, vedro a střídavé průtoky řek ohlašují blížící se tábory. Já se na tábory vždycky těším. Když jsem někde u řeky a cítím tu charakteristickou vůni, ať už tu svěží, čerstvou vůni horní Otavy někde nad Sušicí, nebo mírně bahnitou vůni Lužnice u Majdaleny (doplňenou bzikotem komárů), ale třeba i zahnívajícím pachy dolní Berounky mezi skalami pod Tetínem, přichází na mě takové mírně natěšené vzrušení. Chutě a vůně jsou na vzpomínky a asociace nejlepší, v tom musím souhlasit s Milošlavem Nevrlým. Poprvé jsem byl na vodě coby malé děčko, kdy jsem přes bort staré laminátové Orlice viděl spíš jen koruny stromů na břehu než vlnící se vodu, dokud mě táta neposadil trochu výš na loďák. Když chodím pěšky kolem říček a řek, podvědomě odhaduji peřeje, jestli je to jetelné a kudy bych jel. A toho se nedá zbavit. Když vidím turisty na raftech ploužící se po voleji a opékající se školní výlety bledých dětí bez triček, soucítím s nimi a napadá mě, jak budou spálení. Máte to také tak?

Tábor je a vždycky by měl být vrcholným programem a událostí, na kterou se děcka i vedení těší. I když je pro kapitány a kapitánky a vůbec pro všechny tábor často náročný na přípravu, měl by přinášet potěšení. Pokud se některý vedoucí na tábor vyloženě netěší a svou účast bere jen jako povinnost, je něco špatně a je otázka,

jestli je takový člen vedení velkým přínosem a tábor dá něco jemu. Jako skauti nejsme dělníci, děláme program zadarmo a ve volném čase. Pokud nám skautská činnost nepřináší alespoň trochu kladné zpětné vazby, uspokojení z toho, kam se oddíl a jeho členové posunuli, nebo aspoň radost z šelestění olší a vrb na březích řek, usínání ve stanu vedle klokotající vody, asi bychom měli zvážit, jestli se nevydat jinou cestou nebo si prostě nedat pauzu.

Kromě táborů je léto i dobou dovolených, expedic a třeba i jen prostého lenošení s knihou. Víím, že docela dost skautů neumí pořádně odpočívat, nic nedělat a často má pocit, že každá volná chvíle se musí něčím vyplnit – když jsou děti u babičky, tak se doma maluje nebo uklízí, mladší plánují kombinace festáků, pařby a podobně. Odpočínme si, po létě skautský kolotoč přijde nanovo...

S podzimem také přijde období skautských sněmů, od přístavních přes okresní a krajské, náš volební vodácký bude 10.–12. listopadu v Táboře. Na jaře nás čeká valný sněm Junáka (12.–14. března 2024 v Olomouci). Někde není problém sehnat dostatek činovníků na funkce, jinde to ale složité je. Proto už teď, od léta, hledejme vhodné lidi na pozice na okrese a v krajích, diskutujme, koho a kam bychom chtěli, co bychom chtěli, vysílajme modré delegáty na sněmy krajů a připravujme se na ten valný. Proběhnou také volby do nového HKVS a tam některé staré páky plánují uvolnit místa neokoukaným a činorodým nástupcům...

Všem přeji šplouchání toho správného množství vody pod kýlem, vydařené tábory a celé léto!

CEDNÍK

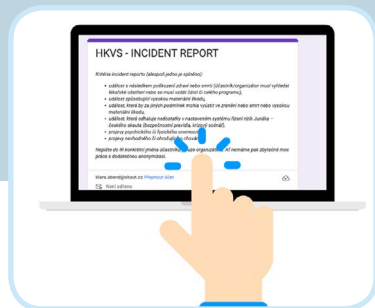
Zprávy z HKVS

3



Dobrodružství a řízení rizika (4): Incident Reporty a práce s nimi

7



Jak pracovat se skautským zákonem?

10



Rozhovor – Ketcha z Flotily Liberec

15



ZPRÁVY Z HKVS

VVYŠLA NOVÁ SMĚRNICE PRO AKCE NA VODĚ

Vydáním této novely dochází ke sjednocení pravidel pro pořádání akcí na vodě pro všechny jednotky a členy celé organizace, tedy pro vodní i suchozemské skauty. Účinnost směrnice je nastavena od 1. září 2023, od té doby se zruší Vyhláška HKVS č. 3/2022 o bezpečnosti na vodáckých akcích. Pro vodní skauty, kteří se dosud řídí Vyhláškou HKVS, nedochází k žádné praktické změně.

KAM SMĚŘUJÍ ZMĚNY VE VODÁCKÉM VZDĚLÁVÁNÍ

Ve skautském zpravodajství (<https://zpravodajstvi.skaut.cz/clanek/kam-smeruji-nejblizsi-zmeny-skautskeho-vzdelavani>) se můžete dočíst aktuality o chystané reformě vzdělávání. Jak na chystané změny bude navazovat vodácké vzdělávání, tedy zkouška vodáckého minima (ZVM) a kapitánská zkouška (KZ)? Na jarním srazu VS ve Znojmě a pak v minulém čísle Kapitánské pošty jsme představili tři varianty, jakými bychom se mohli ubírat. Již je jasné, že volíme cestu konzervativní varianty a půjdeme cestou kosmetických změn, tedy nebude se ve vodáckém vzdělávání nic z gruntu předělávat. A co tedy navrhujeme za změny a co budeme na HKVS ještě zvažovat a probírat?

1. **POVINNÁ KVALIFIKACE PRO VEDENÍ ODDÍLŮ VS (VEDOUcí ODDÍLU A ZÁSTUPCE)** v návaznosti na celkové změny.

2. **ZMĚNY VE VSTUPNÍCH PODMÍNKÁCH KE KZ A ZVM**

- Pro obě zkoušky čekatelská zkouška (která možná bude mít jiný název). Dosud platí, že vstupní podmínkou KZ je vůdcovská zkouška (VZ), což vnímáme jako úzké hrdlo vzdělávání pro budoucí kapitány a kapitány oddílů. VZ

zůstane povinnou kvalifikací pro vedení oddílů, ale budoucí kapitáni a kapitánky si budou moci zvolit pořadí a lépe využít aktuální nabídky kurzů a zkoušek.

- Budeme diskutovat o povinnosti mít ZZA.
 - Vodácké doplňky stezky plánujeme přesunout ze vstupních podmínek do obsahu kvalifikací.
3. **JASNĚJŠÍ DEFINOVÁNÍ UZNÁVÁNÍ KVALIFIKACÍ**
4. ZVM více přiblížit komerčním kurzům vodní turistiky a přejmenovat ji
- Jednak ať to nevypadá jako kurz pro začátečníky, ale že absolvent je pak vodácký instruktor, jednak se nám zjednoduší vytvoření nějaké standardizované návaznosti na KZ (absolventi našich a komerčních kurzů na tom budou podobně).
5. **OBSAH ZKOUŠEK**
- U KZ více akcentovat putovní tábory, plánování a cílování.
 - Plavání posunout z hranice neplavec-plavec nad tuto hranici, neboť kdo jezdí s dětmi na vodu, měl by být zdatným plavcem.

NOVÝ HKVS 2023-2026?

Blíží se volební sněm VS, který proběhne v listopadu v Táboře na podzimním srazu VS. Kapitánát v současném složení pracuje již (neplánovaně) čtvrtým rokem, Hvězdář celkem třináctým, Ceďník s Kuldou desátým. Být ve funkci takto dlouho už nepřináší nové nápady, čím dál víc věcí se automatizuje, aniž by ostatní tušili proces, celková únava se projevuje čím dál častěji... Tak o tom uvažujte, ptejte se na detaily, co to obnáší, a plánujte kandidaturu. Základní přehled je v článku Jaký bude Kapitánát v období 2019-2022? v [Kapitánské poště z dubna 2019](#) na str. 5.

KDE BUDE JARNÍ SRAZ 2024?

Stále ještě hledáme pořadatele jarního srazu 2024. Často slyšíme z mnohých stran stesky, že je sraz už zase daleko. Kdo se jej zhostí jako místní tým, ten to bude mít nejlíp!

Jak se pořádá sraz a co to obnáší? Sraz je pokaždé jinde. Pořadatelé srazu se dělí na dva menší týmy – tým programu, který je stabilní a pracuje dlouhodobě, a tým zázemí, který má na starosti vždy jeden konkrétní sraz. A ten právě hledáme.

Co obnáší pořádání srazu pro tým zázemí? Ve zkratce zajistit jídlo, ubytování a program na sobotní odpoledne (ideálně splutí řeky a 1-2 alternativy). Podrobnosti najdete [v manuálu pro tým zázemí](#). Na splutí řeky může být vodácké vybavení z půjčovny (tedy není nutné, aby měla místní jednotka vše svoje) a ani není nutné splutí instruktorsky pokrýt místním týmem, to lze hravě zvládnout s pomocí našich vzdělavatelů. Bylo zvykem, že tým zázemí je pár jednotlivců nebo celý přístav či roverský kmen z místa, kde se má sraz pořádat. Nemusí to tak ale být, pokud chcete uspořádat sraz na zajímavém místě, které znáte, nemusí to být nutně vaše domovské město. Je ale důležité zmínit, že pořádání ve vlastním přístavním městě přináší značné výhody, jak z hlediska logistiky, tak z pohledu pracovních sil ve formě roverů a starších skautů.

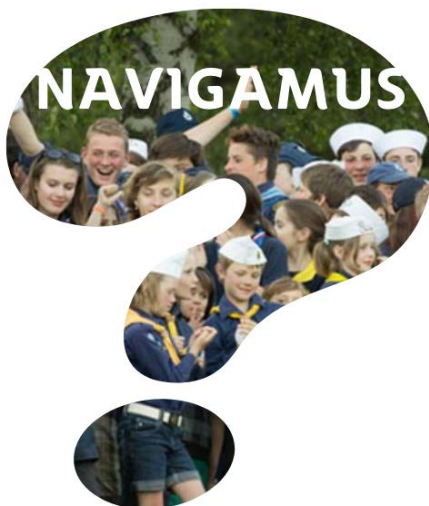
Ideální termín vychází na 5.–7. 4. 2024 (týden po Velikonocích), popř. 12.–14. 4. 2024.

RŮZNÉ

- Proběhl seminář **Sejdeme se na pěšince** pro vedoucí benjamínků. S vodáckými specifiky seznámila účastníky Štika v programu Buď připraven na vodu!

- **Podzimní sraz bude 10.–12. 11. v Táboře.** Kromě voleb nového HKVS se můžete těšit na sobotní ples, hru po městě, únikovky, výuku plavání pod vedením Cedníka, řízení rizika s Jelenem a další vzdělávací programy.
- Stále hledáme organizační tým příštího **Navigamu**. Čas na přípravy se krátí, zdá se, že Navigamus v roce 2025 nebude, protože to za chvíli už nepůjde stihnout.

HKVS



SKARE OBJEKTIVEM I DRONEM

Mnoho poutavých fotografií ze Skare 2023 najdeš na webu, mrkni! Děkujeme fotografům a organizátorům za letošní ročník.

<https://skare.skauting.cz/fotogalerie/>



- AUTOR FOTOGAFIÍ: ONDŘEJ ŠAFKA – KŘEMÍLEK







MOD/KRÉ STRÁNKY

Mod^d/kré stránky jsou vodácké přílohy dětských skautských časopisů – Světýlko a Skaut-Junák. Přílohou je dostávají všichni dětští odběratelé těchto časopisů, registrovaní v jednotkách registrovaných s označením „vodní“.

Pokud vaše děti přílohy časopisů nedostávají, překontrolujte v systému SkautIS, zda je Vaše jednotka označena jako „vodní“, a pokud ano, reklamujte věc v TDC, které pro HKVS zajišťuje distribuci Mod/krých stránek: tdc@skaut.cz.

Všechna čísla najdete ke stažení na webu <https://vodni.skauting.cz/modkre-stranky>.

CO NAJDETE V ČERVNOVÉM ČÍSLE?

Pro vlčata a žabičky aktivity spojené s přípravou na tábor.

Skauti a skautky se seznámí s významnými dny a tipy, jak si je připomenout.

ŠKVRNĚ A VEZÍR

Co zpívá Majdalena

Děti z Pirea

hudba: Manca Hadjidakis
text: Zdeněk Borovec

1. Každého jitra z toho přístavu
vyplyjí barky a lodě do moří,
a slunce kulaté jak míč
v ranním úsvitu se k břehu loudají,
Jen děti z Pirea se po břehu loudají,
moře jim nohy omývá,
ty modré nedozírné dátky je lákají
ví neříčí země šedivá,
R. Co moře zpívá pod křídly kormoránů,
o tom se zdává k ránu
všem dětem z Pirea,
snad každý mívá své jedno velké přání,
sní o něm za svítání, jak děti z Pirea.

2. Každého večera se k přístavu,
barky v lodě vracejí,
ty sluny připlovou s nákladem ryb,
starých lásek a nových nadějí,
Jen děti z Pirea už nejsou zde na břehu,
dávno už musejí jít spát,
tu snít o tom všem,
o čem snily tolikrát.

Pen. Majdalena: Pirea: je přístav řeckých Athén.

modkre stránky

PRO VODNÍ SKAUTY A SKAUTKY

3/2023

1. června pro děti

Mezinárodní den dětí

Dost možná i vy pořádáte 1. června pro děti. Kdysi to býval oblíbený svátek minulého režimu, ale jeho význam už není. Před sto lety pracovali v USA tisíce čínských dělníků na málo placených stavěbních pracích. Mnoho jejich dětí zemřelo a zanechal děti, o něž se nikdo nestaral. 1. 6. 1925 se v San Franciscu konal festival dračích lodí, nad nímž měl záštitu čínský generální konzul v USA. Ten sám pozval mnoho čínských širokých a ústřední konference pro blaho dětí naší Světová konference pro blaho dětí si všimla konzulova gesta, pochválila je a doporučila, aby toto datum každoročně připomínalo celému světu, že se společnost má více starat o své děti. Když v týlu ani dračí lodě nemáte, občas někoho ze sousedství pozovte, nakáte tak nováčky.

Jonáš

Mezinárodní den oceánů

Když jsme připomenuli ten svátek dětí, navázeme na minulé modkre stránky a připomeneme některé další významné dny. Už víme, že 1. června má svátek náš patron svatý Medard, ale ten den je také **Světový den oceánů**, připomíná, že ve světovém oceánu, tvořícím více než 70 % povrchu Země, končí každoročně 8 milionů tun odpadů. Jeden milion mořských ptáků, 100 tisíc mořských savců a nespočet ryb. 1 myslíme daleko od pobřeží, máme nabylo v oceánu více plástů než ryb. I my musíme úplně přestat používat plasty, následně třídit odpad a na plasty, výprava i v době doživotí. To táboře, výprava i v době doživotí, že co jsme přinesli, to i odneseme. To se týká nejen tašek, sáček a krabiček, ale i zbytků jídla a svačinek.

Majdalena

30. července Mezinárodní den přátelství

Toto datum stanovilo Valné shromáždění OSN, ale někde se slaví o týden dříve, někde o týden později. Setkali se pohlednice, náramky přátelství, pořádají společenské sítí. Co na tom, že tohle děláme i rok a více. A velikonoce, připomení si někdo, s kým si nemilvil už aspoň půl roku a potěš ho zavoláním.

2. srpna Mezinárodní Den suchého zipu

Někdy v roce 1941 zajaly švýcarského inženýra de Malými háčky bodláčí, které se během procházky prohlédli a vymysleli nový typ zdřovadla, který se snadno zapíná i rozezpíná a drží i mokry. Asi by to měl být Den chytřejšího nápadu.

MEZINÁRODNÍ VLAJKOVÝ KÓD

1

2

3

4

5

6

7

8

9

0

NAVĚSTI

1 OPAKOVACÍ

2 OPAKOVACÍ

3 OPAKOVACÍ

BARVY VLAJEK

ČERVENÁ

MODRÁ

ŽLUTÁ

BÍLÁ

ČERNÁ

11

12

modkre stránky

ČOLKA A ŽABKY PRO VODNÍ VLČATA A ŽABIČKY

3/2023

Ahoj kluci a děvčata,

Letní tábory se kvapem blíží! A není od věci se na ně pomalu začít připravovat. Vis, co te letos čeká? Bude to tvůj první tábor, nebo už jsi v oddíle nějaký čas a patříš mezi zkušená vlčata nebo žabičky?

Podsadový stan

Možná tě čeká tábor právě v podsadovém stanu – budeš v něm dva. Některé oddíly si je stavi se začátkem tábora, jiné už jedou na připravené tábořiště. Bude tam podlahy? Postel z prken, či desky?

Táborové typy

Do typu se vás vlezte podstatně více. Bude už typi postavené přelom? Se podlahou a postelí?

Stan (u řeky)

Možná budete muset společně s kamarády večer co večer stavět stan na břehu řeky. A tady opravdu platí „kdo si jak ustele...“

Napíši:

V čem bude tvůj tábor? Na co se těšíš? Z čeho máš obavu?

škvrně *JOEES a AI*

Moudra dědy Jacka

Vlajkový stožár vodních skautů

Vodní skauti používají místo prosačního stožáru (tyče) stožár v podobě lodního stěžně. Stěžně slouží k zavěšování signálních vlajek (vlajek mezinárodního kódu). Vlajkový kód se využívá k dorozumívání na dálku, zejména mezi loďmi, loďmi a přístavy. Jednotlivé signály dostávají různá sdělení. Kombinace více vlajek mají přesný nově význam.

Například:

U Nouzový signál
F Můžete mi sdělit mou polohu?
A Kotvení zakázáno.
Q Odkud jste?
R Vzpouza na lodi.
U Přístav je uzavřen.

Vlajkový kód

1

2

3

4

5

6

7

8

9

0

NAVĚSTI

1 OPAKOVACÍ

2 OPAKOVACÍ

3 OPAKOVACÍ

BARVY VLAJEK

ČERVENÁ

MODRÁ

ŽLUTÁ

BÍLÁ

ČERNÁ

10

DOBRODRUŽSTVÍ A ŘÍZENÍ RIZIKA (4): INCIDENT REPORTY A PRÁCE S NIMI

MALÉ OHLÉDNUTÍ

V minulých třech číslech Kapitánské pošty (12/2022, 02/2023, 04/2023) jsme si postupně vysvětlili, proč je důležité uplatňovat prvky dobrodružné výchovy v přírodě pro růst fyzické a psychické odolnosti našich skautů.

Seznámili jsme se s jednoduchým metodickým nástrojem pro **prevenci** – Mapou prevence průšvihů, věnovali jsme se i samotnému **vyhodnocení rizika**.

V minulém díle našeho miniseriálu jsme se zabývali tím, jak u konkrétního incidentu analyzovat ty nejhlubší kořínky události, které nakonec vedou k samotnému vzniku incidentu. Zde jsme si vysvětlili jednu z možných technik After Action Review (AAR) – techniku **5x Proč**.

Na rozbory konkrétního incidentu pak navazovalo zamyšlení, zda se potřebujeme vzájemně učit z chyb, kterých jsme si my, skautští činovníci, při naší činnosti vědomi. A jak tomu pomoci společným budováním **kultury sdílené chyby** v síti vodních skautů.

Jak jsme si minule ukázali, základem sdílení chyb je jejich reportování. Budeme-li se vzájemně o svých incidentech informovat, můžeme se vzájemně učit.

Tak se pojďme podívat, jakým způsobem se to dá dělat.

„...Je překvapivé, že existují outdoorové organizace, které nevyvíjejí žádné systematické úsilí poučit se z incidentů, dokud není výskyt nehod tak závažný, že jsou nuceny k nějaké reakci...“

Bob Barton: Safety, Risks & Adventure in Outdoor Activities, 2007

ZOPAKUJME SI: CO JE VLASTNĚ INCIDENT?

Za incident můžeme považovat každou událost, která buď měla (= nehoda, průšvih, angl. accident) nebo snadno mohla mít (skoroprůšvih, angl. near miss) za následek:

- poškození zdraví nebo smrt,
- vysokou materiální škodu nebo poškození dobrého jména organizace,
- projevy psychického nebo fyzického onemocnění,
- projevy nevhodného nebo ohrožujícího chování.

Vedle toho můžeme za incident považovat také událost, která upozorňuje na nedostatek v systému řízení rizika (ŘR) na úrovni našeho oddílu, střediska, přístavu.

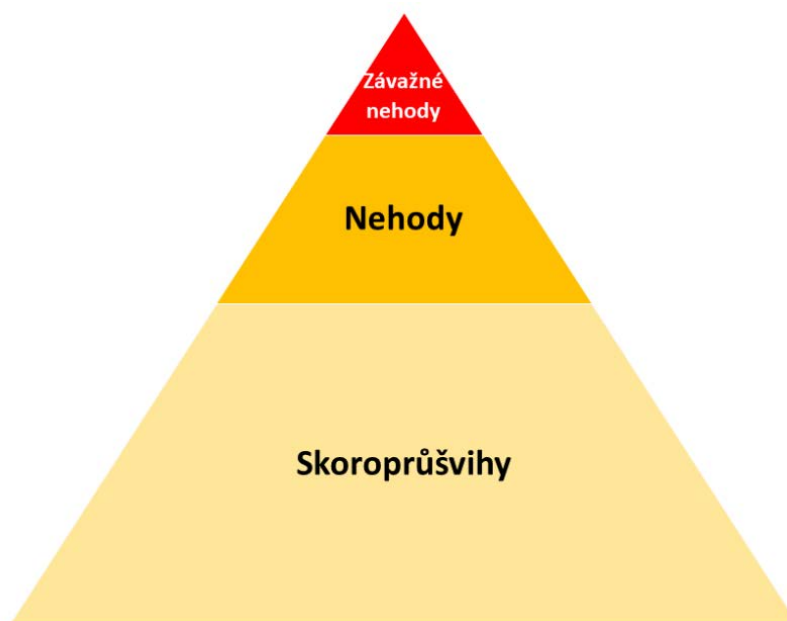
Výskyt incidentů v praxi jednotlivých organizací dělí Bob Barton (2007) trochu podrobněji tak, jak vidíme na obr. 1:

Červenou špičkou celé pyramidy označujeme závažné nehody a smrtelné úrazy, střední část pyramidy tvoří **středně závažné nehody** a největší základnou pyramidy tvoří právě **skoroprůšvihy** (angl. near miss). Jsou to skoroprůšvihy, kdy se „vlastně nic nestalo“, které jsou často velkým zdrojem učení se z chyb a zdrojem nápravy špatně fungujících procesů.

Je zajímavé, že stejný princip rozdělení incidentů funguje jak ve velkých organizacích s několika tisíčovkami členů, tak v malých organizacích nebo dokonce u individuálních organizátorů. Jen je u nich problém sběru dostatečného statisticky významného množství dat.

Při sběru dat o incidentech by se skautská organizace (oddíl, přístav) měla ptát:

- Jsme si jisti, že víme o všech relevantních incidentech (z uplynulé sezóny), které si



OBR. 1: STRUKTURA VÝSKYTU INCIDENTŮ

Zdroj: Bob Barton: Safety, Risks & Adventure in Outdoor Activities, 2007

zaslouží zaznamenání?

- Víme o skoroprůsvizích?
- Ovlivňují incidenty, které se odehrály v minulosti, způsob, jakým pracujeme nyní?
- Jak komunikujeme ostatním organizátorům, co jsme se dozvěděli z incidentů?

Je jasné, že odpovědi na tyto otázky budou reflektovat kulturu sdílení v daném oddíle nebo přístavu.

Některá data budou popisována kvalitativním způsobem („během několika dní se objevilo několik skoroprůsvihů v souvislosti přehřátí organismu při aktivitách na louce“), jiné kvantitativním způsobem („...na základě účasti 2 000 členů na pohybových aktivitách během víkendu vyžadovaly 4 případy ošetření v nemocnici...“).

ZÁVAŽNOST (SEVERITY)

Pro vyhodnocení incidentů je vždy významné, pokud organizátor dokáže vyhodnotit stupeň závažnosti incidentu.

Zde se obvykle pohybujeme na škále: **malý** incident – **významný** incident – **závažný** incident. Jindy se jako měřítko používá „počet ztracených dnů z programu“ („lost day cases“), kdy se zaznamenává, o kolik dnů programu účastník přišel v důsledku incidentu. Samozřejmě tento přístup může mít slabinu, pokud k incidentu dojde na konci akce a my se už nedozvíme, kolik dnů léčení účastníka si incident vyžadoval.

SBĚR DAT

Základem sběru informací o incidentech je tzv. Incident Report (IR).

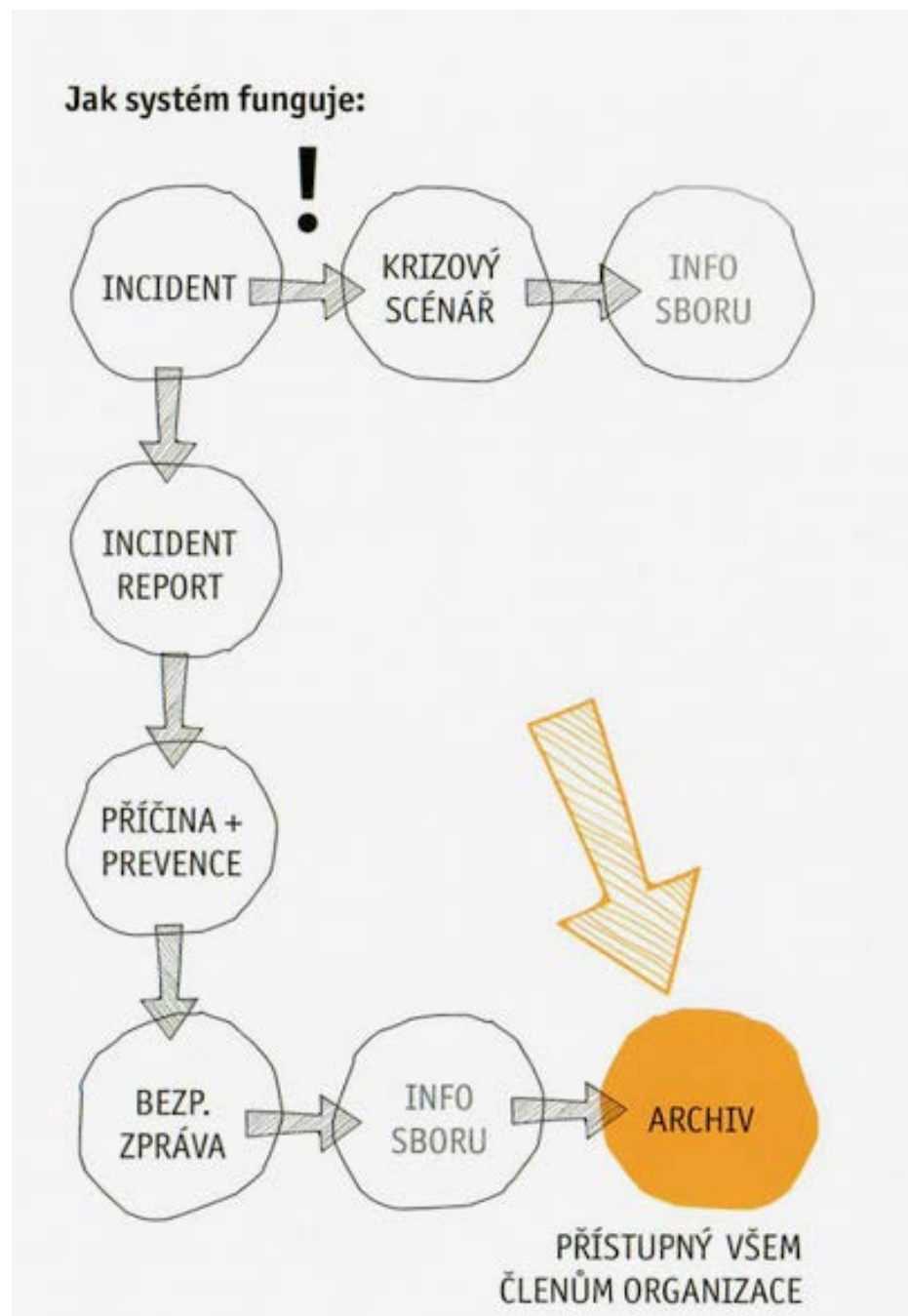
Měl by obsahovat zejména:

- jméno osoby, které se report týká,
- jméno osoby, která IR vyplnila, ideálně i s kontaktem pro pozdější doptání (= obvykle je to jméno organizátora akce),
- informace o datu, času a místu incidentu,
- informace o zranění,

- informaci o aktivitě/programu, během níž se incident udál,
- název organizace (středisko/přístav a oddíl),
- typ akce (výprava, tábor, putovní tábor...),
- závažnost incidentu,
- informace o poskytnutém lékařském ošetření (pokud bylo nutné).

Na základě těchto informací může vedení organizace jak přijímat **aktuální opatření** vztahující se ke konkrétní situaci (např. v situaci zvýšené hladiny řek nebo nějaké epidemie), tak především nám to umožní hledat příčiny chyb, vzájemně se z nich učit a předcházet jejich opakování, viz obr. 2:

Příklad takového Incident Reportu je na další straně.



● OBR. 2: JAK SYSTÉM PRÁCE S IR FUNGUJE.

Zdroj: Aleš Pokorný: kapitola Řízení rizika, Instruktorový slabikář – praktická učebnice zážitkové pedagogiky, 2021



ŘÍZENÍ RIZIKA A BEZPEČNOST - VZOR INCIDENT REPORTU

Kritéria incident reportu (alespoň jedno je splněno):

- událost s následkem poškození zdraví nebo smrti (účastník/organizátor musí vyhledat lékařské ošetření nebo se musí vzdát části či celého programu),
- událost způsobující vysokou materiální škodu,
- událost, která by za jiných podmínek mohla vyústit ve zranění nebo smrt nebo vysokou materiální škodu,
- událost, která odhaluje nedostatky v nastaveném systému řízení rizik Junáka - českého skauta (bezpečnostní pravidla, krizový scénář),
- projevy psychického či fyzického onemocnění,
- projevy nevhodného či ohrožujícího chování.

Nepište do IR konkrétní jména účastníků, pouze organizátorů. At' nemáme pak zbytečně moc práce s dodatečnou anonymizací.

Název incident reportu:	Uplavaný kajak
Závažnost incidentu:	skoroprůsvih
Středisko/přístav, oddíl:	Středisko K. Šimka Hr. Králové, 77. OVS Lososi
Jméno vedoucího akce:	Milan Hanuš - Jelen
Datum a čas události:	17. června 2023, 7:00 CET
Místo události:	řeka Labe, 1 km před jezem Velký Osek
Typ aktivity IR:	podcenění, nepozornost
Povětrnostní podmínky:	jasno, bezvětří
Zúčastnění organizátoři:	MH, JZ, DD, OT
Jiní svědci (příp. kontakty):	členové oddílu - účastníci Seakayakové výpravy
Počet ztracených dnů akce:	0
Lékařské ošetření (popis):	N/A

Podrobný popis včetně reakce týmu:

Ráno dne 17.6. 2023 jsme zjistili, že jeden kajak se pohupuje u protějšího břehu, asi 50 metrů od místa, kde byl vytažen na břeh. Ukázalo se, že jsem předchozího večera nevytáhl svůj kajak dostatečně vysoko a loď v noci sjela do řeky. Naštěstí bylo bezvětří a nulový proud, jinak bychom loď hledali bůhví kde a nebyli bychom schopni pokračovat v akci.

Hlavní příčina vzniku IR: Podcenění, nedostatek pozornosti při vytahování kajaku a uskladnění kajaku na noc na břehu.

Návrh preventivních opatření: Pečlivěji na noc zkontrolovat, aby všechny kajaky byly dobře vytaženy a zajištěny proti sesunutí.

Sepsal dne: 27. 6. 2023, Milan Hanuš - Jelen

LETNÍ VÝZVA VŠEM KAPITÁNŮM VODNÍCH SKAUTŮ ANEB „CHYBA JE KÁMOŠ!“

Pokud se vám také zdá, že sdílení a vzájemné učení se z chyb je něco, co bychom mezi vodními skauty měli mít, oceníme vaši pomoc.

Před námi je letní sezóna plná táborů. Až bude váš tábor končit, zkuste se zpátky ohlédnout, zda se na něm neodehrály incidenty, které zpětně považujete za závažné.

Zpracujte tyto incidenty z letošního roku do formuláře Incident Reportu podle vzoru v našem článku do 30. září 2023.

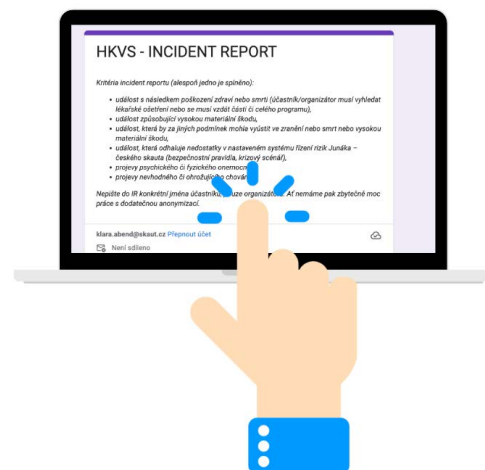
Slibujeme, že se všemi IR budeme zabývat a stanou se (se souhlasem zadavatele) podkladem k programu na podzimním srazu vodních skautů v Táboře, popř. k příslušným článkům do Kapitánské pošty.

Jako již tradičně, děkuji za metodickou inspiraci při tvorbě tohoto miniseriálu svým hlavním metodickým zdrojům – jmenovitě Bobu Bartonovi, guru Risk Managementu organizace Outward Bound International a Aleši Pokornému, hlavnímu metodikovi a zakladateli systematické práce s oblastí ŘR v PŠL.

JELEN
KAPITÁN 77. ODDÍLU VODNÍCH
SKAUTŮ LOSOSI
HRADEC KRÁLOVÉ
INSTRUKTOR PRAZDNINOVÉ
ŠKOLY LIPNICE

POUŽITÁ LITERATURA:

- Aleš Pokorný: kapitola Řízení rizika, Instruktorový slabikář – praktická učebnice zážitkové pedagogiky, Praha, 2021
- Bob Barton: Safety, Risk & Adventure in Outdoor Activities, London, 2007



JAK PRACOVAT SE SKAUTSKÝM ZÁKONEM?

Přinášíme inspiraci na program na tábor pro skautky a skauty, popř. rovery a rangers, v jednodušší formě i starší vlčata nebo žabičky. Skautky a skauti si mohou v rámci hry a hlavně následné diskuze splnit úkol 17 Stezky Cesty země a vody – Skautský zákon.

- Každý kormidelník si vylosuje pět papírků z následujících deseti.
 - Papírky rozdá členům své družiny.
 - Následně na scénu přichází kapitán/ka oddílu v třírohém klobouku jako kapitán lodi a zahajuje lodní soud:
1. Vyzve zástupce družin, aby předložili svá obvinění. Vždycky jeden z družiny přečte obvinění a ukáže na někoho (kohokoliv dle jeho volby).
 2. Tento vybraný jedinec se musí bránit, vznášet polehčující okolnosti ve svůj prospěch

a snaží se co nejvíc zmírnit verdikt.

3. Verdikt (vinen/nevinen) vynese družina, která obvinění vznesla, po diskuzi a hlasování.
4. Následuje trest. Ten pronáší kapitán/ka a je to vždycky prkno (cesta po prkně se zavazanýma očima, na konci je pád do vody) nebo bičování devíticásou kočkou (ostatní nahází na odsouzeného házečky).
5. Po soudu jednoho z družiny vždycky přichází na řadu protistrana se svým obviněním, než se vyčerpají všechny důvody.

Hra stojí na výřečnosti kapitána a měla by být kompletně v legraci. Skončí tím, že ostatní hodí kapitána do vody ☺

Až se všichni vykoupají, tak bude další fáze hry. Diskuze, zda obvinění (znovu se přečtou jejich skutky) neporušili i nějaký skautský zákon. Účastníci diskuze zvažují, který zákon byl porušen a jak

by se ten, kdo skautské zákony dodržuje, zachoval. K tomu si mohou ti, kteří plní Stezku – Cestu vody a země, vyplnit úkol 17 a použít příklady z naší hry.

Použitím symbolického rámce fiktivní španělské lodi na cestě do Nového světa se děti lépe dostanou do rolí a víc si aktivitu prožijí. Družina funguje jako jakási porota, musí umět dospět k závěru diskuzí a hlasováním. V průběhu hry i následné diskuze ji koriguje kapitán/ka a kormidelníci a kormidelnice, nabízejí svou zkušenost při řešení některých sporných otázek a vedou diskuzi. Praktická zkušenost s tím posuzovat jednání v rozporu se skautským zákonem jako člen poroty i jako obviněný je důležitá pro pochopení pohnutek k jednání a lepšímu vyhodnocení svého jednání v budoucnosti.

NÁHL



hotová hra na tábor – vytiskni si!
pravidla + kartičky

Lodník Manuel Nuñez dne 29. 5. 1694 při měření hloubky při vyplouvání z přístavu Port-au-Prince schválně uvedl špatnou hloubku, čímž způsobil nasednutí lodi na mělčinu, přičemž loď musela čekat 12 hodin na zvednutí přílivu. Těchto dvanáct hodin trávil obviněný u milenky v přístavu.

První důstojník Juan Guttieréz de Salas se dopustil pletich proti kapitánovi a Španělské koruně za účelem vyvolání lodní vzpoury, a to v průběhu měsíce května roku 1694 při plavbě ze Španělska na Haiti.



Lodník Alberto Sánchez dopustil se odepření pomoci na moři, když při noční hlídce dne 20. 5. 1694 nenahlásil rybářskou loď v nouzi a nešťastníkům nepomohl, tito však přesto přežili a porušení námořních pravidel nahlásili Admiraltě v Port Kingston.

Lodník Juan Ayuso je obviněn z vyvolávání sporů a rvaček zejména pod vlivem alkoholu, násilností vůči ostatním členům posádky, to všechno pod dobu plavby ze Španělska na Haiti v dubnu a květnu 1694.

Plavčík José Grimaldo se obviňuje z nadávání a urážek ostatních členů posádky, neustálého rouhání proti Bohu a občasných urážek koruny, to vše v době plavby ze Španělska na Haiti v dubnu a květnu 1694.

Plavčík Pedro Gómez se při nakládání zásob v přístavu Port-au-Prince dopustil v opilosti výtržností, kdy poškodil při cestě z krčmy na loď v noci na 29. 5. 1694 dvacet pouličních svítidel a tři ocelové koše hodil do moře. Za tuto škodu musel kapitán zaplatit Admiraltě z lodní pokladny 30 solidů, aby bylo lodi vydáno povolení k odplutí.

Plavčík Jéronimo Rimaldi je obviněn z neustálých odbojných řečí vůči svým nadřízeným, neuposlechnutí rozkazů a neprovedení nařízených prací, čímž ohrozil plavbu lodi ze Španělska na Haiti v dubnu a květnu 1694.

Lodník Ricardo Savedra je obviněn z šíření trdomyslnosti, katastrofických předpovědí a poplašných zpráv mezi ostatními členy posádky v době plavby ze Španělska na Haiti v dubnu a květnu 1694, čímž podkopával morálku posádky.

Plavčík Francisco de Urqizár bohapustě plýtvat pitnou vodou při plavbě ze Španělska na Haiti v dubnu a květnu roku 1694, za účelem zcela přehnané osobní hygieny každý týden, tuto potřebu vysvětloval svým sice zchudlým, ale šlechtickým původem a potřebou udržovat reprezentativní vzhled.

Druhý důstojník Fernando de Silva y Álvarez de Toledo obviňuje se z trvale zhýralého života a nekřesťanského jednání jak ve slovech, tak skutcích. Toto jednání obsahuje šlechtice nehodnou mluvu, neohabojnost, zálibu v pití, hříšných skutcích a karbanu a nekřesťanské jednání se svými podřízenými.

CHEEKYJAY

Pochodeň

Oheň ve tmě. Řada pochodní se blíží. To kouzlo ničím nenahradíš. Pojďme si nějakou vyrobit.



Kusy březový kůry jsem napíchal na klacek a je to.

Jednoduchá pochodeň, málo práce, ale vydrží jen chvilku.



Tak polez, ty smůlo jedna smůlovatá.

Pokud chcete něco, co vydrží hořet delší dobu, vezměte si silnější větev a na konci ji rozštípněte na čtyři části. Do rozštěpu dejte suchou trávu. Dole ovažte lýkem.



Z poraněných jehličnatých stromů si narýpejte pryskyřici.



Jeden za všechny, všichni za jednoho!



Pryskyřici roztavte na mírném ohni. Pokud vám chytne, postříkejte ji vodou a pokračujte. Roztavenou smolou polijte ze všech stran připravenou pochodeň se suchou trávou a máte to. Pozor při polévání, ať nepolijete taky sebe! Hodně štěstí.

www.cheek-yjay.com
www.facebook.com/cheek-yjayblog



biodiverzita.cesop.cz

Vydáno v rámci programu Českého svazu ochránců přírody "Ochrana biodiverzity", podpořeno Lesy České republiky, s.p., Nadací Ivana Dejmala a Ministerstvem životního prostředí. Materiál nesmí vyjadřovat stanoviska donátorů.

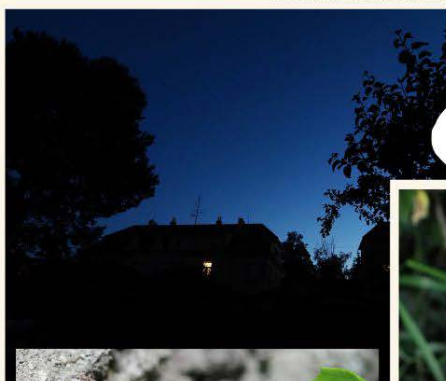
Ministerstvo životního prostředí

LESVČR
Generální partner programu
Ochrana biodiverzity



Noční zahrada

Sluníčko spinká, motýlí a ptáci už taky chrní, rodiče poklímávají u televize, klid a pohoda vůkol. V černočerné tmě na zahradě ovšem ožívá noční směna.



Nesviť na mě nezdrořák, já tě taky ve dne neotravuj u!

Tak čelovku na čelo, případně baterku do ruky a jde se do akce. Nehlučte, nedupejte a se světlem pomalu a opatrně. Noční živočišstvo je světloplaché...

Chrousty, chroust, taková dobroučka fazolka.

Vítej v nočním světě, kámo.



Ze svých nor vylezly žížaly.



Svinule a stínky se vydaly za potravou.



Fuj, to jsem se lek!



www.cheek-yjay.com
www.facebook.com/cheek-yjayblog



biodiverzita.cesop.cz

Vydáno v rámci programu Českého svazu ochránců přírody "Ochrana biodiverzity", podpořeno Lesy České republiky, s.p., Nadací Ivana Dejmala a Ministerstvem životního prostředí. Materiál nesmí vyjadřovat stanoviska donátorů.

Ministerstvo životního prostředí

LESVČR
Generální partner programu
Ochrana biodiverzity



PŘÍDAVNÉ ZRCADLO NA P550

Inspirace, jak upevnit motor na P550, aby se nevrátilo do lodě

Když jsem v loňském roce zahlédl u Erika Furyho z oddílu VS Lužice, jak má vyřešeno zavěšení přídatného motoru na pramici P550, hned mi bylo jasné, že

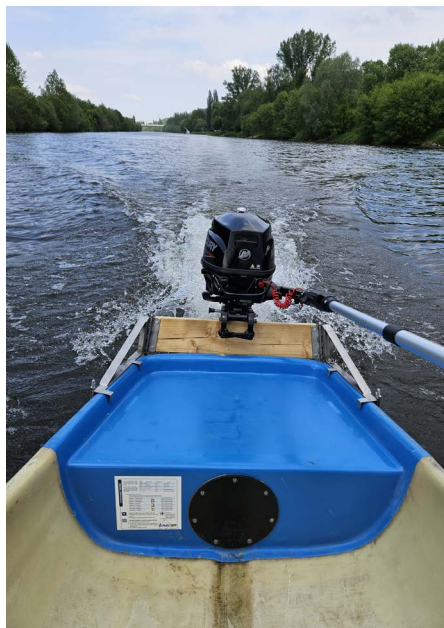
presně tohle prostě nutně potřebuji.

Po dohodě s Erikem jsem nechal jednu stranu závěsu rozkreslit do výkresu, **v příloze**, a dávám ho k dispozici.

Je potřeba dodat, že každá loď je tak trochu unikát, a proto důrazně

doporučuji vzít uvedený výkres jako muštr a doměřovat na vlastní lodi a případně lehce modifikovat ať již rozměry, nebo třeba úhel zavěšení zadní desky a tím lehce upravit výsledný sklon zavěšení motoru.

VAŠEK



„POČÍTÁME S TÍM, ŽE PŘÍŠTÍ ROK PUŤÁK NA PLACHETNICÍCH ZOPAKUJEME“, ŘÍKÁ KETCHA Z FLOTILY LIBEREC O LETOŠNÍ VELIKONOČNÍ VÝPRAVĚ

PO LETOŠNÍCH VELIKONOČNÍCH PROBĚHLO SOCIÁLNÍMI SÍTĚMI, ŽE SKAUTI Z PŘÍSTAVU FLOTILA LIBEREC BYLI NA PUŤÁKU NA PLACHETNICÍCH NA LIPNĚ. PUŤÁKY NA OPLAČTĚNÝCH P550 SE NEPODNIKAJÍ TAK ČASTO, PŘINÁŠÍME Tedy V KAPITÁNSKÉ POŠTĚ ROZHovor S KETCHOU, STRŮJCEM TOHOTO DOBRODRUŽNÉHO PODNIKU.

Ketcho, už jste nějaký takový puťák na plachetnicích dříve měli?

Puťák na plachetnicích jsme dělali poprvé. Myšlenku puťáku na plachetnicích jsem zaslechl na jachetním kurzu na Kovářově. Tam mi myšlenka utkvěla v hlavě. Byl to jeden ze způsobů, jak udělat plachtění zajímavější oproti bezcílnému plachtění tam a zpět až do zblbnutí.

Na nějakých debatách kolem Skare se kdysi říkalo, že nemůže být na Lipně, protože na přelomu dubna a května je tam ještě zima a často ještě není zcela rozmrzlé a závodníky by mohly ohrozit plovoucí kry. Váš puťák byl o Velikonočních ještě tři týdny před Skare. Sledovali jste nějak, jak je to s krami?

Možnost ker nás při plánování ani nenapadla. Jediný led, který jsme na Lipně viděli, býval ráno v neumytých ešusech.

Teplo tedy asi úplně nebylo... Jaké jste měli vybavení, aby vám nebyla zima?

Počasí jsme měli dost proměnlivé. Zažili jsme teplo a sluníčko na koupání, respektive otužování,





ale i pár centimetrů sněhu. Na souši byl hlavním zdrojem tepla oheň a teplý čaj. Na případné sušení věcí ve stanu přes noc jsme pořídili plynový infrazářič na 2kg propan-butanovou lahev. Na vodě bylo zásadní zůstat suchý, tedy si nešlápnot do vody hned při odplování. Jinak jsme sázeli na

kvalitní teplé oblečení, neopreny a opět teplý čaj v termoskách. Poslední den jsme kvůli sněžení zůstali na břehu.

Byla to akce pro celý oddíl, nebo jen pro někoho?

Na akci jsme jeli celý oddíl. Je ovšem nutné dodat, že náš oddíl je

malý a všichni členové jsou pouze skautského věku.

Kolik jste měli lodí a kolikačlenné posádky?

Měli jsme čtyři lodě, z toho jednu půjčenou. Říkám to proto, abych poukázal, že počet vlastních lodí není limitující. To by se na první pohled mohlo zdát jako velká překážka. Na akci nás jelo třináct. Posádky jsme tedy měli po třech a jednu po čtyřech. Jet ve čtyřech šlo zvládnout, ale ideální to nebylo. Příště bych se tomu pokusil vyhnout.

Jeli jste nalehko s nějakým zázemím na břehu, nebo jste jeli natěžko s věcmi a byli jste zcela soběstační?

Jeli jsme natěžko se vším v lodích. Vycházelo to tak, že v každé lodi byly tři osobní loďáky, dva sudy s erárem a kanystr s pitnou vodou. Většina věcí se vešla do prostoru ke stěžni, tedy mezi středovou a přední lavičku.





Jak jste zajišťovali záchranu? Koupal se někdo nedobrovolně?

Jeli jsme pouze na již dříve zmíněných čtyřech lodích bez motorového člunu. Spoléhali jsme pouze na vlastní síly, dovednosti a dostatečné vyvztlačování lodí. Předpověď počasí ukazovala téměř bezvětří, to i bylo. Byly jsme rádi, když chvíli foukalo a silnější vítr jsme nepotkali. Kdyby předpověď ukazovala silný vítr, tak bych zkusil s sebou sehnat doprovodný člun. Jedno z dilemat bylo přidělování věcí do lodí. Věci jsme nakonec v lodích nechávali nepřivázané, aby v případě cvaknutí šly volně sebrat z hladiny a loď řešit nezávisle na nich.

Kde jste spali a jak jste to měli s jídlem?

První noc jsme spali v kempu v Horní Plané. Při vysvětlování na recepci, že spíme ve stanech a co

máme další den v plánu, to vypadalo, že to paní nerozdýchá. Naštěstí to bylo poslední místo, kde jsme něco vysvětlovali. Ostatní noci jsme spali na loukách a v lesích na břehu Lipna. Jídlo jsme vezli vše s sebou, po cestě jsme nic nedokupovali. Večeře se vařila v kotlíkách na ohni či vařiči a oběd byl studený, aby se v případě potřeby dal jíst za plavby.

Šel bys do toho znova? Mohl bys takovou akci doporučit uspořádat i ostatním oddílům?

Rozhodně ano. Počítáme s tím, že příští rok puťák zopakujeme. To plachtění tam bylo jiný než na ostatních akcích. Najednou mělo plachtění smysl, už to nebyla jen hra na přehradě. Byl to dopravní prostředek, způsob, jak se dostat na další místo spaní. To, že jsme měli nějaký cíl, kam se pluje, v nás vzbudilo něco nepopsatelného.

Na co všechno je potřeba si dát pozor, jaká rizika je třeba zohlednit a jak jste si s tím poradili?

U puťáku na plachetnicích vnímám problém v náročnosti na počet lodí v případě větší skupiny. Na samotném puťáku pak vnímám jako jeden z větších problémů komunikaci mezi loděmi, my jsme používali vysílačky. Další situací, se kterou jsme se setkali, bylo rozhodování o pokračování v plavbě. V jarních podmínkách byla akce pro skauty náročná sama o sobě, a rozhodnutí poslední den plánované plavby zůstat na břehu kvůli špatnému počasí bylo to nejlepší, co jsme mohli udělat.

Děkujeme za sdílení zkušeností!

KULDA

KAPITÁNSKÝ KURZ JE V PLNÉM PROUDU

Kapitánský kurz již má za sebou třetí víkend a zdá se, že tento model získání kapitánské zkoušky je úspěšný. První víkend proběhl na jarním srazu ve Znojmě a střípky z něj se objevily v minulém čísle Kapitánské pošty.

Druhý květnový prodloužený víkend jsme strávili putováním po Divoké a spojené Orlici z Kostelce nad Orlicí do Hradce Králové. Pluli jsme natěžko s bagáží bez doprovodných vozidel a jiného zázemí, první noc jsme spali v kempu, druhou noc na louce a třetí noc v areálu skautské základny u Štěnkova. Posádky účastníků pluly na pramicích a společně vařily. Kromě plavby a řešení situací, které si připravili instruktoři nebo sama řeka, jsme se věnovali plánování vodácké výpravy, vedení skupiny na vodě, technice jízdy na pramici na tekoucí vodě, družinovému systému, ale čas byl i na večer u kytary nebo zamyšlení. A jaké byly ohlasy?

„Bylo dobré pracovat v týmu, protože jsem si měla možnost vyzkoušet si plánování i s chybami, kterých bych se naostro dopustit nechtěla. Skvělé bylo sdílení týmu a jejich plánů, protože jsme se vzájemně doplnili a obohatili o to, na co bychom možná zapomněli. Také byly cenné různé úhly pohledu na některá rizika, případně způsoby jejich řešení.“

„Hodně se mi líbilo, že několik instruktorů stálo s námi na břehu, komentovali, jak trénující loď jede, popisovali, co se dá udělat jinak, líp, a pak jsme si to mohli vyzkoušet. Poté jsme také měli zpětnou vazbu, takže paráda.“

„Naprosto super, vzhledem k tomu, že jsem doposavad jezdil na pramici jenom na přehradě.“

„Bylo dobré si zažít, jak fyzicky náročné je vést skupinu pramic jako vedoucí loď na kánoi. Nenašlo by mě, že budeme muset tak makat oproti pramici.“



„Díky za výbornou akci, spoustu praxe a sdílení.“

Třetí víkend jsme se věnovali jachtingu na Jezeře Poděbrady. Páteční večer jsme strávili teorií, sobotní dopoledne strojením lodí a před polednem jsme vypluli. Lodě se postupně povinně cvakly a navzájem jsme se zajišťovali.

„Je dobře, že byl program zařazen hned na začátku, člověk pak věděl co a jak a nebál se.“

Zbytek dne jsme strávili plachtěním, oběd byl na vodě vydaný z lodi.

„Moc se mi líbil oběd na vodě, to bylo originální a inspirovalo mě to na program. Líbilo se mi, že jsme si nejdřív jezdili jak jsme chtěli a potom se až přidaly bójky.“

Sobotní večer patřil modelovým situacím z práva. V neděli dopoledne proběhl pirátský závod – hra na vodě s kradením vlajek a ping-pongovými míčky jako municí.

„Bylo super zažít, že i když docela fouká a ta loď jede relativně rychle, tak se s ní dá velmi citlivě manévrovat a vyhnout se ostatním lodím.“

„Plachtit před někým a utíkat, případně obráceně, super na rychlé jednání a reagování, za mě pecka!“

Kapitánský kurz se tímto víkendem přehoupnul do druhé poloviny, čeká nás víkend divoké vody v září a závěrečný víkend na podzimním srazu v Táboře.

KULDA

● FOTO: JELEN, KULDA, VAŠEK ZEDÍNEK



MOKRÉ DĚJINY ZEMÍ KORUNY ČESKÉ LVII – ODVODNÍCI

Tento dílek Mokrých dějin pojednává o místech, která jsou mokrá o trochu více než naši předkové potřebovali, a proto se vody zbavovali. Pomineme-li meliorace a často nesmyslné narovnávání vodotečí, jde o více nebo méně důmyslně kutané štoly odvádějící vodu z podzemí.

Pro leckoho je mokrým podzemím **Moravský kras** a jeho systém Punkevních jeskyní.



Že v Moravském krasu teče voda nějakým podzemním labyrintem, bylo známo od vždycky, ale kudy a jak, zkoumal soustavně až v polovině 19. století prof. Wankel, na kterého začátkem 20. století navázal jeho vnuk Karel Absolon. Jeho tým pronikal sifony do dalších a dalších prostor s úchvatnou krápníkovou výzdobou. Ty však byly zpřístupněny veřejnosti až v roce 1929 po snížení hladiny Punkvy o 6 m odvodňovací štolou se stavidlem dlouhou 450 m. Část prohlídky se koná na loďkách.



Mimo krasové území se s podzemní vodou setkávají pochopitelně ti, kdo pracují pod zemí – horníci, permoníci a snad i čerti. Od počátku novověku a možná i dříve se na Příbramsku těžilo stříbro, cín a olovo. V roce 1867 byla nedaleko Trhových Dušníků ve vrchu Květná zahájena těžba nově objevené stříbrné žíly, ale protože se za ní muselo jít až do hloubky 270 m a začala škodit spodní voda, byla současně ražena **Květenská štola**. Procházela územím bez dobytelné žíly, po sedmi letech byla její těžba zastavena a v r. 1885 skončil i zdejší průzkum. Voda ze štoly je obcí Dušníky využívána jako pitná a její přebytek vytéká uzamčeným portálem, který je kulturní památkou ČR.



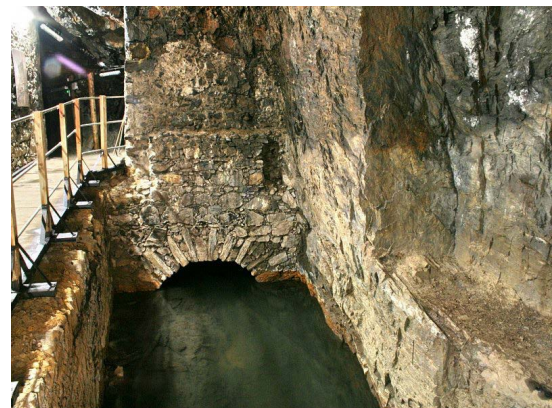
Ve městě Stříbro (nomen – omen) v okrese Tachov se nachází **Královská Prokopská dědičná štola**, zkráceně Štola Prokop, někdy Brokárna. Jako horní dílo je evidována již roku 1513 v 2. knize Registru o vydání a příjmech hor olovených u Stříbra: „...onoho roku počal Kašpar se svými podílníky razit hlubokou dědičnou štolu z důvodu odvodnění stávajících i budoucích hornických děl v prostoru rudní žíly Reichen Seegen (Bohaté požehnání)“.

Žíla byla opravdu reiche (tloušťka až 6 m a délka 2 km, navazující rudné systémy byly ještě delší). V průběhu staletí důl vlastnil i rakouský císař, později soukromé

firmy, zájem měla i firma Baťa, ale po r. 1938 z toho sešlo. Československo pak zde těžilo ještě v roce 1966.

Toto horní dílo s chodbami ve více vrstvách se samozřejmě muselo popasovat se spodní vodou. V letech 1796 – 1820 byl zprovozněn systém s kolem v náhonové komoře odvodňujícím vodu pod úroveň řeky Mže.

Dnes je Prokopská štola rozsáhlým hornickým skanzenem dostupným veřejnosti.



Císař římský, král český, dvojník pekaře Matěje Kotrby a milovník estetična Rudolf II. Habsburský si jednoho dne roku 1583 usmyslil, že chce mít v pražské Královské oboře rybník. Každý císařský vrtoch je splnitelný, a tedy i rybník na místě, které neprotíná žádná větší strouha. Voda se tam musí dopravit, i kdyby se ve štoudvích nosila! Vykope se tedy **Rudolfova štola**, kterou se pod Letnou přivede příslušným spádem voda z Vltavy.

Vrchní hormistr a vrchní důlní měřič vymysleli systém, roku 1584 najali nejlepší kutnohorské havíře, na každé straně Letné vyměřili portál ústí štoly a na povrchu pět svislých šachet, jejichž dno bylo v úrovni budoucího tunelu. Skála dost odolávala, mlátkům a železům (kladivům a majzlíkům)



trvalo dva roky, než se horníci v pěti sondách dostali na příslušnou hloubku a dalších sedm, než to všechno propojili. Císař chvílemi na projekt zapomínal, chvílemi zuřil, že to jde pomalu, ale horníkům někdy překážela kompaktní skála, někdy se provalila písková stěna, jednou dokonce do výkopu pronikla voda.

17. července roku 1593, tedy po deseti letech od císařského nápadu, byla štola dlouhá více než kilometr dokončena. Začíná v Havírně – žlutém stavidlovém domku, který při Třech jezích míváme na levém břehu ještě před Helmovským jezem.

Štola má vnitřní výšku od dvou do čtyř metrů, šířku od 90 do 150 centimetrů, překonává rozdíl hladin Vltavy 110 cm, probíhá 45 m pod terénem Letné a ústí ve Stromovce portálem označeným císařským „R“. Ač postavena před

430 lety, je stále funkční. Vstup do ní je však z bezpečnostních důvodů většinou zakázán.

Odvodňovací štola Strahovského kláštera je ještě mnohem starší. Na Strahově pod Petřínem klášter stojí od roku 1143, tedy bezmála úctyhodných 900 let. Stavební parcela byla vybrána blízko Pražského hradu v mělkém údolí mezi Petřínem a Jánským vrškem, dostatečném prameništi pitné vody, pro mnišskou komunitu důležité, při případném obléhání nezbytné.

Jenže, když je vody více než akorát, tak škodí. V době stavby kláštera nebylo mnoho izolačních materiálů a jediný způsob, jak udržet zdivo suché, bylo zamezit jeho nasáknutí a když už, tak všechny rony a zápary rychle odvést a odvětrat. K tomu sloužily malé i větší drenážní štoly, ty větší mohly posloužit i jako tajná evakuační chodba.

Strahovský klášter byl od počátku vybaven systémem, který ústí v hlavní odvodňovací štole mířící mimo areál dolu po svahu, tedy východním směrem do Strahovské zahrady.

Areálem procházejí chodby a chodbičky, které se v jednotlivých křídlech větví a zmenšují

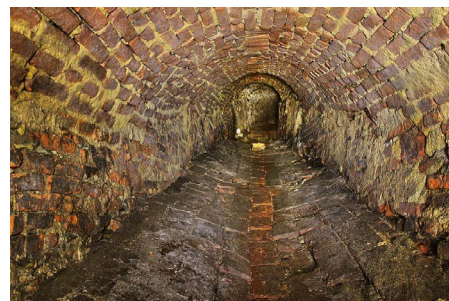


profil, v hlavní budově je i vysoká svislá větrací šachta.

Sběrná štola byla nedávno vyčištěna a z části zpevněna novou vyzdívkou. Chodba je po rekonstrukci nepřístupná a vstup do podzemí zakázán. Nedieme se, vždyť slouží bezmála těch úctyhodných devět století.

VEZÍR

PŘÍŠTĚ: VARY



AKTUÁLNÍ TERMÍNKA

11.–20. 8. 2023	ČLK Seals – letní běh	Hněvkovice – Zahájí
17.–20. 8. 2023	Kapka HKVS – 2. víkend	České Vrbné
18.–27. 8. 2023	ČLK VS Námořní akademie – letní část	Nové Mitrovice
25. 8. – 3. 9. 2023	Lodní tesař	Seč
15.–17. 9. 2023	Kapitánský kurz – víkend divoké vody	České Vrbné
22.–24. 9. 2023	Kapka HKVS – 3. víkend	Karlovy Vary
28. 9. 2023	Napříč Prahou – přes Tři jezy	Praha
6.–8. 10. 2023	ČLK VS Námořní akademie – podzimní víkend	Mimoň
3.–5. 11. 2023	ČLK Seals – zkouškový víkend	Pardubice
10.–12. 11. 2023	Podzimní sraz VS	Tábor
16.–19. 11. 2023	ČLK VS Námořní akademie – závěrečný víkend	Plzeň
24.–26. 11. 2023	Kapka HKVS – 4. víkend	Cheb

elektronická KAPITÁNSKÁ POŠTA

**METODICKÝ A INFORMAČNÍ ZPRAVODAJ HKVS
ČÍSLO 79, ČERVEN 2023, ISSN 2695–1649**

Vydává Hlavní kapitanát vodních skautů pro vnitřní potřebu.



Aktuální číslo Kapitánské pošty i archiv starších čísel včetně verzí pro tisk je k dispozici na webu vodni.skauting.cz/kapitanska-posta. Kapitánskou poštu dostávají e-mailem ti, co se přihlásili k jejímu odběru vyplněním formuláře na webu. Pokud si přejete být zařazení do databáze, vyplňte svůj e-mail v příslušném formuláři. Pokud si nadále nepřejete eKP na svůj e-mail dostávat, stačí napsat na: odber-kp-pdf+unsubscribe@hkvs.cz.

MOKRÉ A MODRÉ STRÁNKY

Jsou vodácké přílohy dětských skautských časopisů – Světýlko a Skaut. Přílohou je dostávají všichni dětské odběratelé těchto časopisů, registrovaní v jednotkách registrovaných s označením „vodní“. Informace najdete na webu vodni.skauting.cz/modkre-stranky, kde si je můžete i stáhnout.

Příspěvky, postřehy, připomínky, informace, pozvánky či fotky zasílejte na adresu: kp@skaut.cz.

Do tohoto čísla přispěli: Václav Bartuška, Vladimír Cvrček – Vezír, Milan Hanuš – Jelen, Jana Karaová – Kulda, Klára Klinderová – Škvrně, Petr Náhlavský – Náhl, David Svoboda – Cedník, Václav Zedínek – Vašek, HKVS

Fotografie uvnitř čísla: Milan Hanuš – Jelen, Jana Karaová – Kulda, Marek Niesig – Ketcha, Ondřej Šafka – Křemílek, Václav Zedínek – Vašek

Foto na titulní straně: Ondřej Šafka – Křemílek

Redakční rada: Jana Karaová – Kulda, Klára Klinderová – Škvrně, David Svoboda – Cedník, Miroslav Havlík – Mira

Korektury: David Svoboda – Cedník • **Sazba:** Klára Klinderová – Škvrně

SKARE 2023

UMÍSTĚNÍ	plachetní číslo	Q	jméno lodi	součet	body z rozjžděk:										pl. číslo	typ lodi oplachtění - trup - plachta	přístav	oddíl	kormidelník; posádka
					1.	2.	3.	4.	5.	6.	7.	8.	9.	10.					
1	771	FRAM	3	1	1	1								771	šalupa - P550 - Černá Eskadra	středisko K. Šimka Hradec Králové	77. oddíl vodních skautů Lososí Hradec Králové	Buk; Kačka, Gepi, Kiki	
2	69	S.M.S. VIRIBUS UNITIS	9	4	3	2								69	ket - P550 - *	VIRIBUS UNITIS Ostrava	Albatros	Vlk; Orca, Sýkorka, Liška, Vojta	
3	51	OSKARKA	11	2	6	3								51	šalupa - P550 - Delfin	Slanečci Kolín	Žraloci	Tomáš Buňka; Maty, Kaktus, Štěpán Novák	
4	40	0	14	5	2	7								40	šalupa - P550 - Černá Eskadra	4. přístav Jana Nerudy Praha	4. přístav Jana Nerudy Praha	Marco Bubela; Edvin Zahradka, Vincent Kašpar, Sam Šebesta, Vojtěch Kulic	
5	67	S.M.S. HELGOLAND	15	6	5	4								67	ket - P550 - *	VIRIBUS UNITIS Ostrava	Albatros	Plamínek; Termit, Sluníčko, Fíla	
6	501	VÁŽKA	15	3	7	5								501	šalupa - P550 - Černá Eskadra	RETRA Brandýs nad Labem	Retra	Kuba Korecký; Verča, Adam Hanák, Vašík	
7	127	Á - HOP	18	7	4	7								127	šalupa - P550 - Srb 2021	středisko Jablonec nad Nisou	4. OVV Jablonec nad Nisou	Bizon; Žižala, Itý, Antonín Zemín	

SKARE 2023

UMÍSTĚNÍ	plachetní číslo	S	SKAUTI A SKAUTKY										pl.	typ lodi	přístav	oddíl	kormidelník; posádka		
			body z rozjžděk:																
			jméno lodi	součet	1.	2.	3.	4.	5.	6.	7.	8.	9.	10.	číslo	oplachtění - trup - plachta			
1	151		Želva	8	1	6	1	3	3						151	šalupa P550 - Srb 2022	středisko Javor Česká Třebová	Velrybáři	Cooper; Matty, Mára
2	771		FRAM	13	2	1	14	6	4						771	šalupa - P550 - Černá Eskadra	středisko K. Šimka Hradec Králové	77. oddíl vodních skautů Lososí Hradec Králové	Bobule; Šídlo, Dva klacky, Kačka
3	378		ŘÍP	18	6	8	12	2	2						378	šalupa - P550 - Černá Eskadra	Dub Všenory		Vilém Bacík; Vojta Pinkava, Štěpánka Buchtelová
4	127		Á - HOP	18	3	3	3	22	9						127	šalupa - P550 - Srb 2021	středisko Jablonec nad Nisou	4. OVS	Váša; Arnie, Houba
5	132		WASP	19	18	5	8	1	5						132	šalupa - P550 - Černá Eskadra	Flotila Liberec		Specialista; Pála, Fešák
6	150		AMAZONKA	24	4	4	5	11	31						150	šalupa - P550 - Srb 2021	středisko Javor Česká Třebová	Velrybáři	Titanik; Cvrček, Dikobraz
7	40		0	25	9	2	4	10	16						40	šalupa - P550 - Černá Eskadra	4. přístav Jana Nerudy Praha	4. přístav Jana Nerudy Praha	Aram; Matěj Holub, Vlášek
8	501		VÁŽKA	26	7	11	7	19	1						501	šalupa - P550 - Černá Eskadra	RETRA Brandýs nad Labem	Retra	Burák; Kuba Korecký, Adam Hanák
9	43		VIKTORIA	32	11	20	2	12	7						43	šalupa - P550 - *	Sedmička Pardubice	Přístav Sedmička Pardubice	Užofka; Hvězdář, Lodník
10	4		0	34	28	7	17	4	6						4	0	VIRIBUS UNITIS Ostrava	8VO	Šekl; Black, Dron
11	131		OHIO	37	8	12	6	13	11						131	0	Flotila Liberec		Chleba; Vojta, Pirulo
12	52		ŠKEBLE	49	22	9	15	17	8						52	šalupa - P550 - Delfin	Slanečci Kolín	Rosničky	Majlí; Tereza Urbánková, Tulík
13	69		S.M.S. VIRIBUS UNITIS	51	5	15	13	18	18						69	ket - P550 - *	VIRIBUS UNITIS Ostrava	Albatros	Pink; Red, Měsíček, Pískle
14	773		LA CONFIANCE	51	19	14	11	7	31						773	šalupa - P550 - Černá Eskadra	středisko K. Šimka Hradec Králové	77. oddíl vodních skautů Lososí Hradec Králové	Veverka; Anežka, Vafle, Žanet
15	7		FLUITA	54	24	10	9	16	19						7	šalupa - P550 E - vlastní stříh E	Eskadra Ostrava	28. Atlantický Oddíl	Karkulín; Obelix, Lachtan, Dmytro Levčuk
16	500		ROPUCHA	57	10	19	21	14	14						500	šalupa - P550 - Černá Eskadra	RETRA Brandýs nad Labem	Retra	Mína Krystová; Verča, Žába
17	71		Barkentina	59	12	16	10	21	24						71	P 550	Eskadra Ostrava	28. Atlantický Oddíl	Sysel; Bob, Pepek, Alfa
18	102		ŠTIKA	61	26	25	16	8	12						102	šalupa - P550 - *	středisko Polaris Pardubice	Bílý Delfin	Profa; Cejn, Jan Jára
19	774		VICTORIA	61	13	18	30	20	10						774	šalupa - P550 - Černá Eskadra	středisko K. Šimka Hradec Králové	77. oddíl vodních skautů Lososí Hradec Králové	Hořák; Gepi, Eda
20	112		LEDŇÁČEK	67	16	23	24	5	23						112	šalupa - P550 - Černá Eskadra	středisko Javor Česká Třebová	Velrybáři	Nožik; Jupík, Uzlík
21	67		S.M.S. HELGOLAND	68	20	13	25	15	20						67	ket - P550 - *	VIRIBUS UNITIS Ostrava	Albatros	Ment; Špion, Vážka
22	51		OSKARKA	73	14	28	19	23	17						51	šalupa - P550 - Delfin	Slanečci Kolín	Žraloci	Kouhout; David Borovec, David Mejstřík
23	6		0	76	17	17	18	24	28						6	0	VIRIBUS UNITIS Ostrava	8VO	Škrvně; Severka, Perla
24	83		VYDRÍK	76	25	31	27	9	15						83	šalupa - P550 - Černá Eskadra	RETRA Brandýs nad Labem	Retra	Vojta; Toreto, Vašík
25	101		POSEIDON	83	15	21	22	30	25						101	šalupa - P550 - Delfin	středisko Polaris Pardubice	Bílý Delfin	Vydra; Krokodýl, Eliška Járová
26	16		RAK	90	21	27	23	25	21						16	šalupa - P550 - Delfin	středisko Jablonec nad Nisou	4. OVS	Silák; Smajlík, Anas
27	772		ENDURANCE	92	28	24	20	26	22						772	šalupa - P550 - Černá Eskadra	středisko K. Šimka Hradec Králové	77. oddíl vodních skautů Lososí Hradec Králové	Madla; Johanka, Buk, Kiki
28	14		ALBATROS	97	31	31	26	27	13						14	šalupa - P550 - Delfin	4. přístav Jana Nerudy Praha	4. přístav Jana Nerudy Praha	Matouš Čícha; Miky, Ouško, Štěpán Kulič
29	34		KAČKA	100	23	22	28	28	27						34	šalupa - P550 - Černá Eskadra	4. přístav Jana Nerudy Praha	4. přístav Jana Nerudy Praha	Obř; Davidák, Kryšpín Holub
30	5		0	110	31	26	29	29	26						5	0	VIRIBUS UNITIS Ostrava	8VO	Profík; Vlnka, Čubaka
31	333		KROKODÝL	124	31	31	31	31	31						333	šalupa - P550 - Delfin		3. oddíl Krokodýli	Martin Beier; Daniel Urbánek, Oliver Marák

SKARE 2023

UMÍSTĚNÍ	plachetní číslo	R jméno lodi	součet	body z rozjžděk:										pl. číslo	typ lodi oplachtění - trup - plachta	přístav	oddíl	kormidelník; posádka
				1.	2.	3.	4.	5.	6.	7.	8.	9.	10.					
1	43	VIKTORIA	5	2	2	1	2							43	šalupa - P550 - *	Sedmička Pardubice	Přístav Sedmička Pardubice	Šotek; Bobeš
2	42	JURKA	6	3	1	2	5							42	šalupa - P550 - *	Sedmička Pardubice	Přístav Sedmička Pardubice	Marlin; Hvězdář
3	83	VYDŘÍK	9	1	4	4	6							83	šalupa - P550 - Černá Eskadra	RETRA Brandýs nad Labem	Retra	Kryštof Kordík; Burák
4	151	Želva	14	4	7	8	3							151	šalupa P550 - Srb 2022	středisko Javor Česká Třebová	Velrybáři	Prófa; Knedlík, Rychlík
5	40	0	20	24	3	13	4							40	šalupa - P550 - Černá Eskadra	4. přístav Jana Nerudy Praha	4. přístav Jana Nerudy Praha	Erik; Sonja Savin
6	5	0	22	8	5	9	11							5	0	VIRIBUS UNITIS Ostrava	8VO	Pedro; Fog
7	500	ROPUCHA	22	6	30	15	1							500	šalupa - P550 - Černá Eskadra	RETRA Brandýs nad Labem	Retra	Erik; Matěj Krysta, Toreto
8	8	0	23	5	6	12	15							8	0	VIRIBUS UNITIS Ostrava	8VO	Cák; Špunt
9	101	POSEIDON	24	9	8	7	21							101	šalupa - P550 - Delfin	středisko Polaris Pardubice	BílýDelfin	Racek; Pstruh
10	131	OHIO	24	24	11	3	10							131	0	Flotila Liberec		Šajmansky; Hroša
11	71	Barkentina	33	10	30	11	12							71	P 550	Eskadra Ostrava	28. Atlantický Oddíl	Žabák; Spůny, Nagy
12	150	AMAZONKA	36	24	30	5	7							150	šalupa - P550 - Srb 2021	středisko Javor Česká Třebová	Velrybáři	Kecálek; Kolumbus
13	52	ŠKEBLE	37	7	16	14	16							52	šalupa - P550 - Delfin	Slanečci Kolín	Rosničky	Majlí; Vaky, Nešika
14	378	ŘÍP	39	24	30	6	9							378	šalupa - P550 - Černá Eskadra	Dub Všenory	5. modrý	Jan Landá; Vojta Pínkava
15	132	WASP	42	24	30	10	8							132	šalupa - P550 - Černá Eskadra	Flotila Liberec		Pála; Specialista
16	6	0	48	16	30	18	14							6	0	VIRIBUS UNITIS Ostrava	8VO	Black; Dron, Šekl
17	171	VLKOUŠ	48	30	12	19	17							171	šalupa - P550 - Delfin	Maják Liberec	10.ovs. - Potápníci	Pirulo; Lukáš Komrska Zaba, Petr Lubas
18	69	S.M.S. VIRIBUS UNITIS	50	11	9	30	30							69	ket - P550 - *	VIRIBUS UNITIS Ostrava	Albatros	Pink; Red
19	102	ŠTIKA	51	30	16	22	13							102	šalupa - P550 - *	středisko Polaris Pardubice	Bílý Delfin	Neonka; Prófa
20	104	TAJFUN	53	13	16	24	24							104	šalupa - P550 - Delfin	středisko Polaris Pardubice	Bílý Delfin	Ještěrka; Vydra
21	34	KAČKA	57	17	10	30	30							34	šalupa - P550 - Černá Eskadra	4. přístav Jana Nerudy Praha	4. přístav Jana Nerudy Praha	Jiří Brázdil; Sirius
22	16	RAK	58	12	16	30	30							16	šalupa - P550 - Delfin	středisko Jablonec nad Nisou	4. OVS	Turbánek; Borůvka
23	501	VÁŽKA	61	24	30	17	20							501	šalupa - P550 - Černá Eskadra	RETRA Brandýs nad Labem	Retra	Ála; Vojta
24	7	FLUITA	61	15	30	23	23							7	šalupa - P550 E - vlastní stříh E	Eskadra Ostrava	28. Atlantický Oddíl	Kotva; Rip, Asterix
25	127	Á - HOP	62	24	30	20	18							127	šalupa - P550 - Srb 2021	středisko Jablonec nad Nisou	4. OVS	Václavka; Popelka
26	773	LA CONFIANCE	68	30	30	16	22							773	šalupa - P550 - Černá Eskadra	středisko K. Šimka Hradec Králové	77.ovs Lososi Hradec Králové	Sněhurka; Johanka, Buk
27	103	CALLYPSÓ	70	30	30	21	19							103	šalupa - P550 - *	středisko Polaris Pardubice	Bílý Delfin	Volavka; Čáp
28	67	S.M.S. HELGOLAND	74	14	30	30	30							67	ket - P550 - *	VIRIBUS UNITIS Ostrava	Albatros	Ment; Špion, Vážka
30	4	0	90	30	30	30	30							4	0	VIRIBUS UNITIS Ostrava	8VO	Profík; Čubaka
30	771	-	90	30	30	30	30							771	-	-	-	-

SKARE 2023

UMÍSTĚNÍ	plachetní číslo	D	jméno lodi	součet	body z rozjžděk:										pl. číslo	typ lodi oplachtění - trup - plachta	přístav	oddíl	kormidelník; posádka
					1.	2.	3.	4.	5.	6.	7.	8.	9.	10.					
1	43	VIKTORIA	7	5	4	1	2						43	šalupa - P550 - *	Sedmička Pardubice	Přístav Sedmička Pardubice	Šotek; Bobeš		
2	69	S.M.S. VIRIBUS UNITIS	9	4	3	2	5						69	ket - P550 - *	VIRIBUS UNITIS Ostrava	Albatros	Apač; Ment		
3	101	POSEIDON	10	6	1	6	3						101	šalupa - P550 - Delfin	středisko Polaris Pardubice	Bílý Delfin	Benny; Racek, Jakub Ságl		
4	83	-	10	17	5	4	1						83	-	-	-	-		
5	8	0	13	3	2	8	11						8	0	VIRIBUS UNITIS Ostrava	8VO	Kmotr; Moski		
6	132	WASP	14	2	6	7	6						132	šalupa - P550 - Černá Eskadra	Flotila Liberec		Ketcha; Fešák		
7	104	TAJFUN	22	11	15	3	8						104	šalupa - P550 - Delfin	středisko Polaris Pardubice	Bílý Delfin	Jelwa; Pstruh, Jan Jára		
8	40	0	22	10	8	16	4						40	šalupa - P550 - Černá Eskadra	4. přístav Jana Nerudy Praha	4. přístav Jana Nerudy Praha	Davídek; Erik		
9	52	ŠKEBLE	23	21	11	5	7						52	šalupa - P550 - Delfin	Slanečci Kolín	Rosničky Žraloci	Mašinka; Pinda		
10	127	Á - HOP	34	7	9	20	18						127	šalupa - P550 - Srb 2021	středisko Jablonec nad Nisou	4. OVS	Turbo; Váša		
11	42	JURKA	36	13	13	15	10						42	šalupa - P550 - *	Sedmička Pardubice	Přístav Sedmička Pardubice	Sumec; Lodník		
12	774	VICTORIA	37	12	16	13	12						774	šalupa - P550 - Černá Eskadra	středisko K. Šimka Hradec Králové	77. Oddíl vodních skautů Lososí Hradec Králové	Čajl; Hořák		
13	171	VLKOUŠ	37	15	30	9	13						171	šalupa - P550 - Delfin	Maják Liberec	10.ovs. - Potápníci	Kašpar; Čajíček		
14	772	ENDURANCE	39	9	19	11	21						772	šalupa - P550 - Černá Eskadra	středisko K. Šimka Hradec Králové	77. Oddíl vodních skautů Lososí Hradec Králové	Jelen; Madla		
15	51	OSKARKA	40	20	17	14	9						51	šalupa - P550 - Delfin	Slanečci Kolín	Rosničky Žraloci	Ferda; Veronika Písková		
16	67	S.M.S. HELGOLAND	43	19	12	17	14						67	ket - P550 - *	VIRIBUS UNITIS Ostrava	Albatros	Teniska; Švestka		
17	500	-	45	8	7	30	30						500	-	-	-	-		
18	4	0	46	14	10	22	22						4	0	VIRIBUS UNITIS Ostrava	8VO	Fog; Cák		
19	5	0	47	16	20	12	19						5	0	VIRIBUS UNITIS Ostrava	8VO	Špunt; Pedro		
20	34	KAČKA	48	18	14	18	16						34	šalupa - P550 - Černá Eskadra	4. přístav Jana Nerudy Praha	4. přístav Jana Nerudy Praha	Ondráš; Sírúš		
21	16	RAK	58	22	30	21	15						16	šalupa - P550 - Delfin	středisko Jablonec nad Nisou	4. OVV Jablonec nad Nisou	Fík; Dat, Vojtěch Pospíšil, Ondřej Pospíšil, Agent		
22	6	0	60	30	30	10	20						6	0	VIRIBUS UNITIS Ostrava	8VO	Šekl; Black, Dron		
23	102	ŠTIKA	60	30	18	19	23						102	šalupa - P550 - *	středisko Polaris Pardubice	Bílý Delfin	Štika; Neonka, Eliška Járová		
24	151	Želva	61	1	30	30	30						151	šalupa P550 - Srb 2022	středisko Javor Česká Třebová	Velrybáři	Olda; Ufo		
25	103	CALLYPSÓ	71	30	30	24	17						103	šalupa - P550 - *	středisko Polaris Pardubice	Bílý Delfin	Volavka; Čáp, Prófa		
26	378	ŘÍP	77	30	30	23	24						378	šalupa - P550 - Černá Eskadra	Dub Všenory	5. modrý	Zuzana Bacíková; Satys		
30	14	ALBATROS	90	30	30	30	30						14	šalupa - P550 - Delfin	4. přístav Jana Nerudy Praha	4. přístav Jana Nerudy Praha	Aram; Sonja Savin		
30	54	ŽELVA	90	30	30	30	30						54	šalupa - P550 - d1, 3/4	4. přístav Jana Nerudy Praha	4. přístav Jana Nerudy Praha	Pepa; Míra		
30	131	OHIO	90	30	30	30	30						131	0	Flotila Liberec		Šajmansky; Pěta		
30	771	FRAM	90	30	30	30	30						771	šalupa - P550 - Černá Eskadra	středisko K. Šimka Hradec Králové	77. Oddíl vodních skautů Lososí Hradec Králové	Bobule; Šidlo		

UMÍSTĚNÍ	plachetní číslo	jméno lodi	součet	body z rozjžděk:										pl. číslo	typ lodi oplachtění - trup - plachta	přístav	oddíl	kormidelník; posádka
				1.	2.	3.	4.	5.	6.	7.	8.	9.	10.					
1	43	VIKTORIA	4	2	1	1	1	1						43	šalupa - P550 - *	Sedmička Pardubice	Přístav Sedmička Pardubice	Šotek; Bobeš
2	8	0	8	1	5	2	3	2						8	0	VIRIBUS UNITIS Ostrava	8. vodní oddíl, Albatros	Kmotr; Moski
3	5	0	13	5	5	3	2	3						5	0	VIRIBUS UNITIS Ostrava	8. vodní oddíl, Albatros	Pedro; Fog, Špunt
4	152	Pirátko	20	5	5	5	5	5						152	Canoe	středisko Javor Česká Třebová	Velrybáři	Olda
5	6	-	20	5	5	5	5	5						6	-	-	-	-

SKARE 2023

UMÍSTĚNÍ	plachetní číslo	jméno lodi	součet	body z rozjžděk:										pl. číslo	typ lodi oplachtění - trup - plachta	přístav	oddíl	kormidelník; posádka
				1.	2.	3.	4.	5.	6.	7.	8.	9.	10.					
1	153	0	7	3	3	3	1							153	Optimist	středisko Javor Česká Třebová	Velrybáři	Vít Dražnar
2	542	OŤAS	7	3	3	2	2							542	Optimist	RETRA Brandýs nad Labem	Retra	Verča
3	504	ALEX	7	3	3	1	3							504	Optimist	RETRA Brandýs nad Labem	Retra	Kuba Korecký

SKARE 2023

UMÍSTĚNÍ	plachetní číslo	jméno lodi	součet	body z rozjžděk:										pl. číslo	typ lodi oplachtění - trup - plachta	přístav	oddíl	kormidelník; posádka
				1.	2.	3.	4.	5.	6.	7.	8.	9.	10.					
1	470-4	470	6	3	1	1	1	3						470-4	470	Slanečci Kolín	Žraloci	Špunt; Vočko
2	13383	RAVEN	7	1	2	3	2	2						13383	Fireball	středisko Jablonec nad Nisou	4. OVS	Odražka; Sára
3	FB-9	Shark	8	2	3	2	3	1						FB-9	Fireball	Slanečci Kolín	Žraloci	Ferda; Benžín
4	96	REBEL	19	6	13	4	5	4						96	420	středisko Jablonec nad Nisou	4. OVS	Turbo; Váša
5	310	Rozinanta	23	4	5	8	8	6						310	Alka	středisko Polaris Pardubice	Bílý Delfín	Jelwa; Jakub Ságl
6	81	ELIZABET	23	5	4	7	7	8						81	šalupa - P550 - Delfin	Sedmička Pardubice	Přístav Sedmička Pardubice	Šipka; Užovka
7	105	MODRÁ	23	9	13	5	4	5						105	Evropa	RETRA Brandýs nad Labem	Retra	Mína Krystová
8	98	ZELENÁ	28	9	13	6	6	7						98	Evropa	RETRA Brandýs nad Labem	Retra	Burák
9	16	-	48	9	13	13	13	13						16	-	-	-	-
10	52T		44	13	13	9	9	13						52T		VIRIBUS UNITIS Ostrava	Albatros	
13	2	Datli	52	13	13	13	13	13						2	Dart 16	Sedmička Pardubice	Sedmička	Datel; Džína
13	666	KORZÁR	52	13	13	13	13	13						666	Cadet		3. oddíl Krokodýli	Kryštof Chorouš; Jan Doskočil
13	50E	Kajman	52	13	13	13	13	13						50E	kane	VIRIBUS UNITIS Ostrava	Albatros	Efendi

SKARE 2023

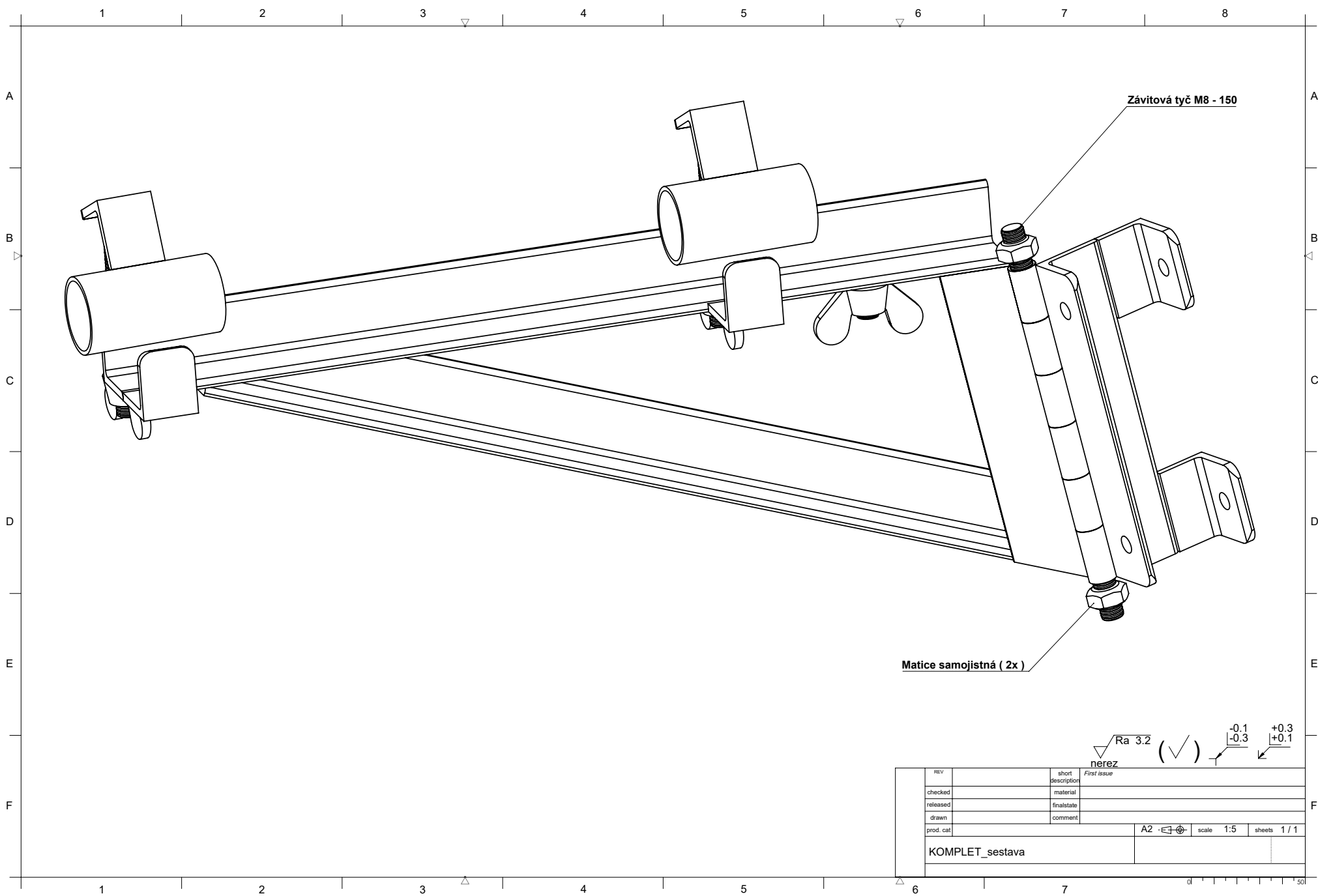
SKARE 2023

UMÍSTĚNÍ	plachetní číslo	jméno lodi	V	součet	body z rozjžděk:										pl. číslo	typ lodi	oplachtění - trup - plachta	přístav	oddíl	kormidelník; posádka
					1.	2.	3.	4.	5.	6.	7.	8.	9.	10.						
1	50E	Kajman		3	1	1	1	4							50E	kanoe			Efendi	
2	4C	Aligátor		8	4	2	4	2							4C	kanoe			Grey	
3	5C	Vážka		8	5	5	2	1							5C	kanoe			Flint	
4	6C	Lschlt. Zdenko Hudeček		9	3	4	3	3							6C	kanoe			Bosorka	
5	152	Pirátko		10	2	3	5	5							152	Canoe			Olda	

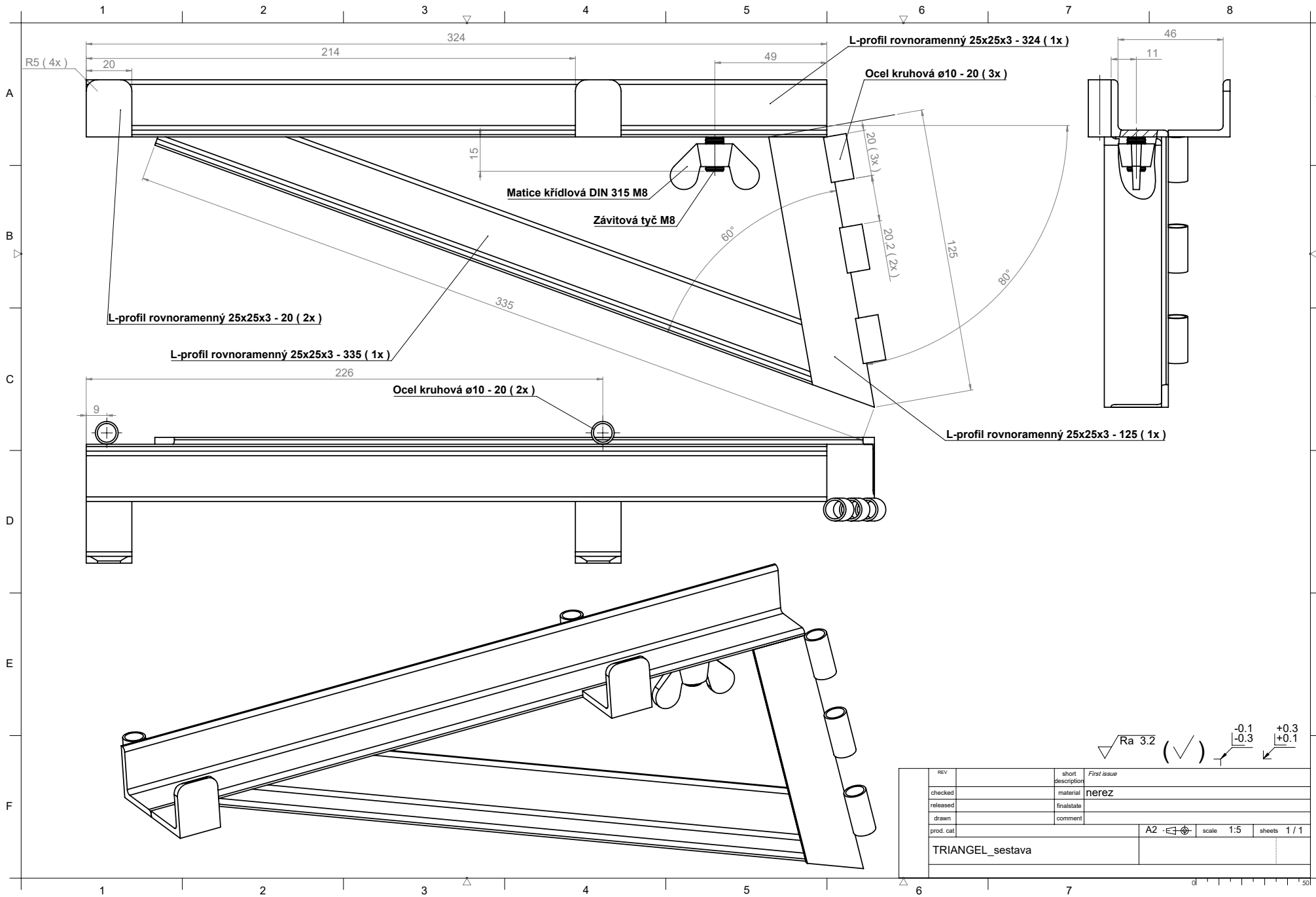
SKARE 2023

Závod o modrou stuhu

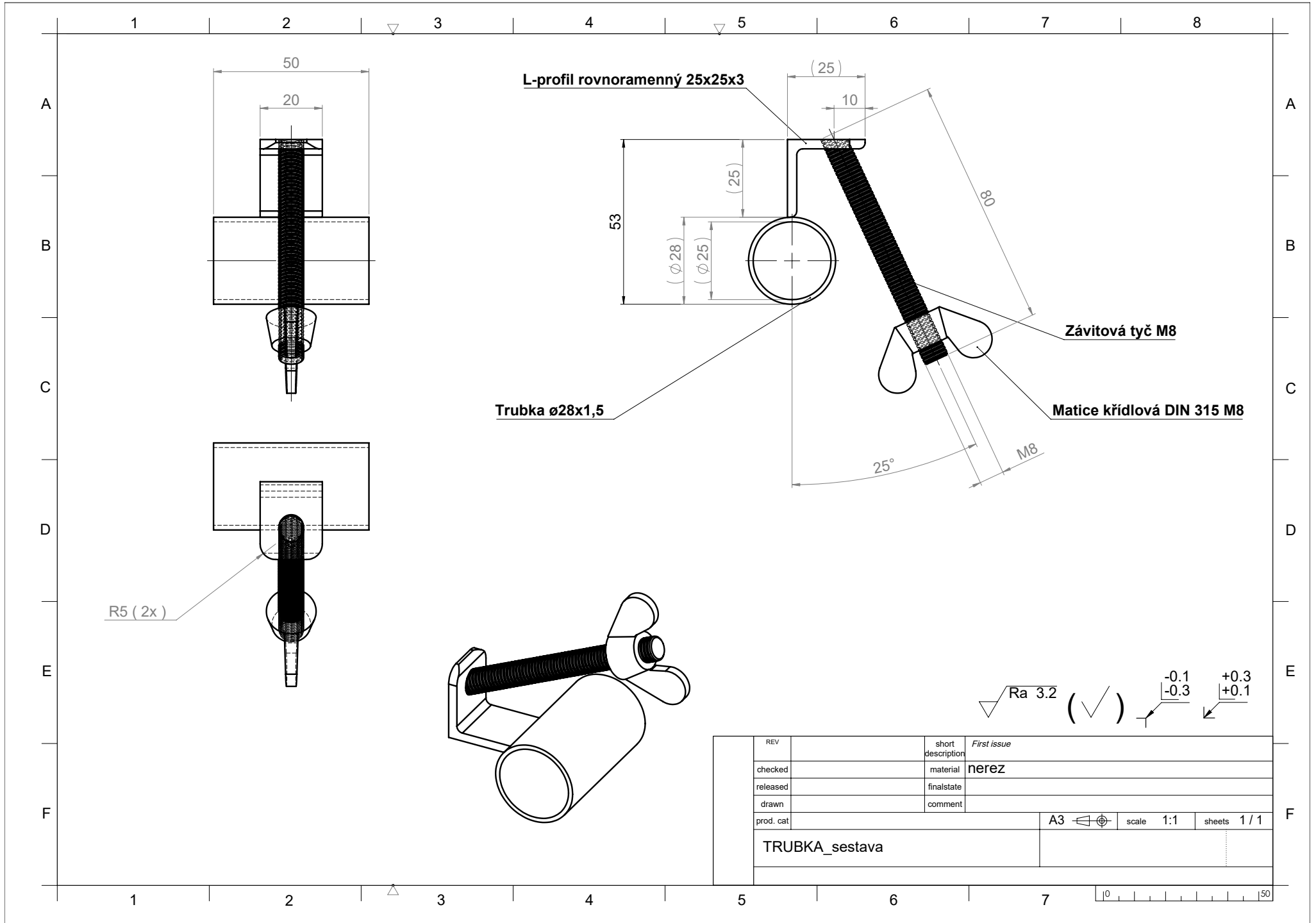
pořadí	číslo plachty	loď	přístav	kormidelník	posádka	typ	modrá stužka	štít konstruktérů
1	16	Dart	532.07 Sedmička Pardubice	Datel	Džína	Katamarán		
2	13383	Raven	512.01 středisko Jablonec nad Nisou	Odrážka	Sára	Fireball		
3	43	Victoria	532.07 Sedmička Pardubice	Šotek	Bobeš	P 550		1. ŠK
4	FB-9	Shark	214.09 Slanečci Kolín	Benzin	Ferda	Fireball		
5	96	Rebel	512.01 středisko Jablonec nad Nisou	Váša	Trubo	420		
6	8	Novara	816.08 VIRIBUS UNITIS Ostrava	Pedro	Fog	P 550	1. MSS	
7	42	Jurka	532.07 Sedmička Pardubice	Márlin	Šipka	P 550	2. MSS	
8	83	Vydřík	219.10 RETRA Brandýs nad Labem	Kryštof Kordík	Vojtěch Korecký, Adam Hanák	P 550	3. MSS	
9	132	Wasp	513.07 Flotila Liberec	Pála	Ketcha	P 550	MSS	
10	40	Davídek	113.04 4. přístav Jana Nerudy Praha	Davídek	Sonja Savin	P 550	MSS	
11	771	Fram	526.01 středisko Karla Šimka Hradec Králové	Bobule	Šídlo, Kiki, Kačka,	P 550	MSS	
12	4	Saida	816.08 VIRIBUS UNITIS Ostrava	Cák	Škrvně, Špunt	P 550	MSS	
13	nemá	Vážka II	žádná odpověď	Flint	nemá	Duckling 14		
14	772	Endurance	526.01 středisko Karla Šimka Hradec Králové	Čajlí	Žanet, Anežka, Vafle,	P 550	MSS	
15	666	Korzár	žádná odpověď	Mort	Klva	Cadet		
16	501	Vážka	219.10 RETRA Brandýs nad Labem	Erik	Kuba Korecký, Vašík	P 550	MSS	
17	105	Modrá	219.10 RETRA Brandýs nad Labem	Mína Krystová		Evropa		
18	500	Ropucha	219.10 RETRA Brandýs nad Labem	Ála	Toreto, Verča	P 550	MSS	
19	310	Rozinanta	532.12 Polaris	Jelwa	Štika, Amálka a Valča	Alka		
20	16	Rak	512.01 středisko Jablonec nad Nisou	Fík	Dat, Agent, Vojta Pospíšil	P 550	MSS	
21	81	Elizabeth	532.07 Sedmička Pardubice	Hvězdář	Lodník, Užovka	P 550		ŠK
22	131	Ohio	513.07 Flotila Liberec	Specialista	Hróša, Pirulo	P 550	MSS	
23	378	Říp	21A.07 Přístav Dub Všenory	Vojta Pinkana	Vilém Bačík, Tom Landa	P 550	MSS	
24	101	Poseidon	532.12 Polaris	Benny	Krokodýl, Jakub Ságl	P 550	MSS	
25	150	Amazony	534.03 středisko Javor Česká Třebová	Titanik	Cooper, Matty, Mára	P 550	MSS	
26	52	Škeble	214.09 Slanečci Kolín	Majli	Nešika, Tulík	P 550	MSS	
27	98	Zelená	219.10 RETRA Brandýs nad Labem	Burák		Evropa		
29	84	Říp x	21A.07 Přístav Dub Všenory	Jenda Landa	Síma Štorková	P 550	MSS	
29	17	Rejnok	512.01 středisko Jablonec nad Nisou	Václavka	Popelka, Žižala, Ítý	P 550	MSS	
30	818	Cihla	512.01 středisko Jablonec nad Nisou	Houba	Arnie	Cihla		
31	333	Krokodýl	žádná odpověď	Palda	Oliver Marák, Martin Beier	P 550	MSS	
32	102	Štika	532.12 Polaris	Volavka	Neonka, Kačka Harišová, Prófa	P 550	MSS	
33	774	Victoria	526.01 středisko Karla Šimka Hradec Králové	Hořák	Johanka, Madla, Gepi,	P 550	MSS	
34	52T	Aligator	816.08 VIRIBUS UNITIS Ostrava	Gray	Bosorka	Kanoe		
35	773	La Confiance	526.01 středisko Karla Šimka Hradec Králové	Buk	Eda, Sněhurka, Dva klacky,	P 550	MSS	
36	470 - 4	470	214.09 Slanečci Kolín	Špunt	Vočko	470		
	151	Želva	534.03 středisko Javor Česká Třebová	Prófa	Kecálek, Kolumbus, Rychlík	P 550	MSS	
	20	Veolka	512.01 středisko Jablonec nad Nisou	Chroust	Bizon, Antonín Zemín	P 550	MSS	



REV		short description	First issue
checked		material	
released		finalstate	
drawn		comment	
prod. cat			
KOMPLET_sestava		A2	scale 1:5 sheets 1 / 1



REV		short description	First issue
checked		material	nerez
released		finalstate	
drawn		comment	
prod. cat			
TRIANGEL_sestava		A2	scale 1:5 sheets 1 / 1



REV		short description	First issue		
checked		material	nerez		
released		finalstate			
drawn		comment			
prod. cat			A3	scale 1:1	sheets 1 / 1
TRUBKA_cestava					

